

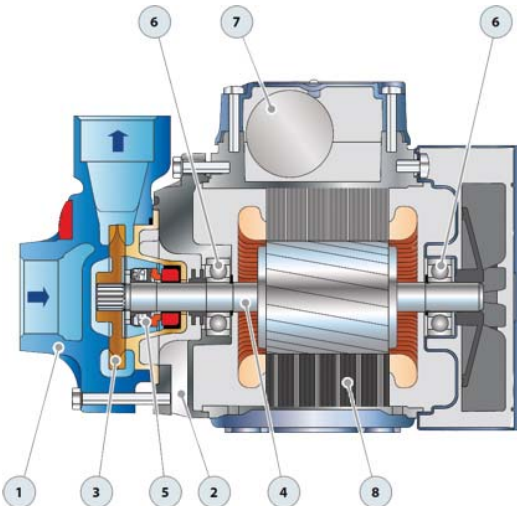
## PREFERİKAL POMPALAR

# PK



POMPA TİPİ	GÜCÜ HP	GİRİŞ	ÇIKIŞ	Q m <sup>3</sup> /h l/min	0	0.3	0.9	1.5	2.1	2.4	3.0	EURO FİYAT
					H(mt)	0	5	15	25	35	40	
PKm 60	0.5	1"	1"	H(mt)	40	38	29	19	10	5		115
PK 60 (TRF)	0.5	1"	1"		40	38	29	19	10	5		162
PKm 65	0.7	1"	1"		55	50	40	31	22	17	8	162
PKm 80	1	1"	1"		70	66	56	46	36	31	22	250
PK 80 (TRF)	1	1"	1"		70	66	56	46	36	31	22	284
PKm 90	1	3/4"	3/4"		90	82	60	38	17	5		310

Hidrofor gruplarında, endüstriyel makinelerde, bağ ve bahçe sulama uygulamalarında kullanılır. Manometrik emiş derinliği **8 mt**, Aktarılan sıvı sıcaklığı **-10°C / +60°C**, Ortam sıcaklığı **+40°C** Maksimum basıncı **9 bar**, Pompalar **termik korumalıdır**.



- 1- Pompa Gövdesi **Döküm**
- 2- Motor kapağı **Alüminyum (Bronz Kaplama)**
- 3- Fan **Bronz**
- 4- Motor mili **Paslanmaz çelik**
- 5- Mekanik Salmastra
- 6- Rulman
- 7- Kondansatör
- 8- Motor

## YAKIT POMPALARI

# CK



**CK**



**CK 50 - NZ**

POMPA TİPİ	GÜCÜ HP	GİRİŞ	ÇIKIŞ	Q m <sup>3</sup> /h l/min	0	0.3	0.9	1.5	2.1	2.4	3.0	EURO FİYAT
					0	5	15	25	35	40	50	
CKm 50	0.5	3/4"	3/4"	H(mt)	35	31	24	16	9	5		266
CKm 90 - E	1	1"	1"		51	49	41	33	25	21	13	329

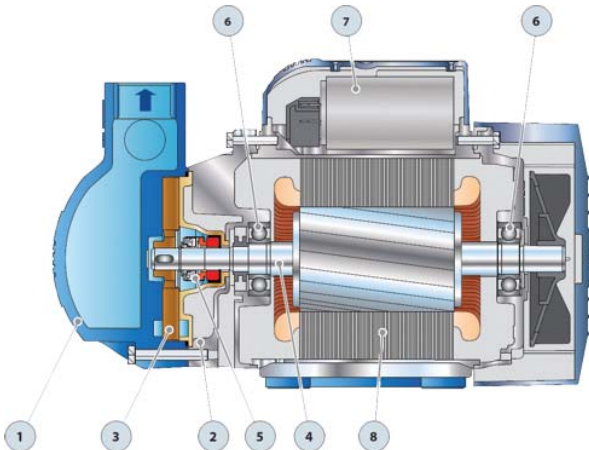
POMPA TİPİ	GÜCÜ HP	GİRİŞ	ÇIKIŞ	Q m <sup>3</sup> /h l/min	0	0.3	0.9	1.5	2.1	2.4	EURO FİYAT
					0	5	15	25	35	40	
CKm 50 - NZ	0.5	3/4"	3/4"	H(mt)	35	31	24	16	9	5	385

Mazot ve yağ aktarım uygulamalarında kullanılır.

Manometrik emiş derinliği **9 mt**, Aktarılan sıvı sıcaklığı **-10°C / +90°C**

Dizel / fuel-oil için sıcaklık **+55°C**, Maksimum basıncı **5 bar**

Pompalar **termik korumalıdır**.



- 1- Pompa Gövdesi Döküm
- 2- Motor kapağı Alüminyum (Bronz Kaplama)
- 3- Fan Bronz
- 4- Motor mili Paslanmaz çelik
- 5- Mekanik Salmastra
- 6- Rulman
- 7- Kondansatör
- 8- Motor

## PREFERİKAL DÖKÜM GÖVDELİ POMPA

# PQ

**YENİ**



POMPA TİPİ	GÜCÜ HP	GİRİŞ	ÇIKIŞ	Q m <sup>3</sup> /h l/min	0	0.3	0.6	0.9	1.2	1.5	1.8	2.1	2.4	3.0	EURO FİYAT
					0	5	10	15	20	25	30	35	40	50	
PQm 60	0.5	1"	1"	H(mt)	40	38	33.5	29	24	19.5	15	10	5		<b>133</b>
PQm 65	0.7	1"	1"		55	50	45.5	40.5	36	31	27	22	17	8	<b>175</b>

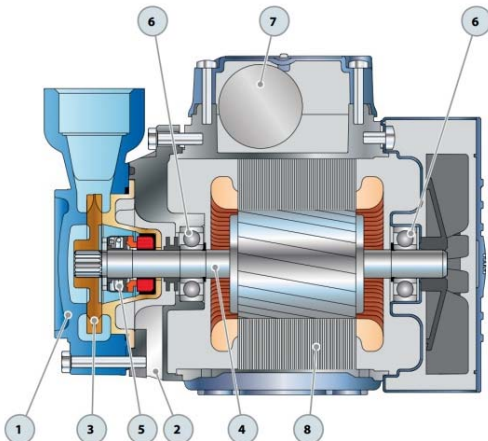
POMPA TİPİ	GÜCÜ HP	GİRİŞ	ÇIKIŞ	Q m <sup>3</sup> /h l/min	0	0.12	0.24	0.36	0.48	0.60	0.72	0.84	0.96	1.08	EURO FİYAT
					0	2	4	6	8	10	12	14	16	18	
PQm 81	0.7	1/2"	1/2"	H(mt)	90	80	71	63	54	45	37	28	19	10	<b>275</b>
PQ 81 (TRF)	0.7	1/2"	1/2"		90	80	71	63	54	45	37	28	19	10	<b>303</b>

Yat ve gemicilik sektöründe, ısıtma ve soğutma sistemlerinde (**chiller**) kullanılır.

Manometrik emiş derinliği **8 mt**, Aktarılan sıvı sıcaklığı **-10°C / +90°C**

Ortam sıcaklığı **-10°C +40°C**, Maksimum basıncı **9 bar**

Pompalar **termik korumalıdır**.



- 1- Pompa Gövdesi **Döküm**
- 2- Motor Kapağı **Alüminyum ve Bronz**
- 3- Fan **Bronz**
- 4- Motor mili **Paslanmaz çelik**
- 5- Mekanik Salmastra
- 6- Rulman
- 7- Kondansatör
- 8- Motor

## PREFERİKAL BRONZ GÖVDELİ POMPA

# PQ-BS



POMPA TİPİ	GÜCÜ HP	GİRİŞ	ÇIKIŞ	Q m <sup>3</sup> /h l/min	0	0.3	0.6	0.9	1.2	1.5	1.8	2.1	2.4	3.0	EURO FİYAT
					0	5	10	15	20	25	30	35	40	50	
PQm 60 - BS	0.5	1"	1"	H(mt)	40	38	33.5	29	24	19.5	15	10	5		259
PQm 65 - BS	0.7	1"	1"		55	50	45.5	40.5	36	31	27	22	17	8	347

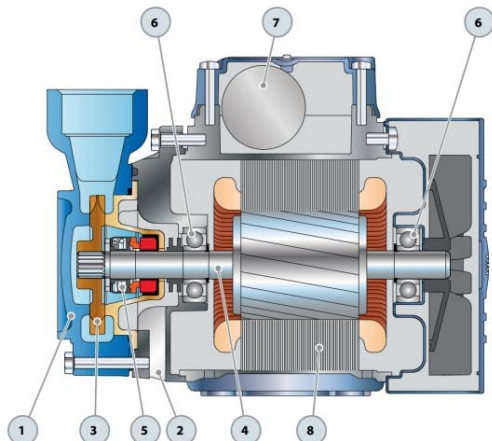
POMPA TİPİ	GÜCÜ HP	GİRİŞ	ÇIKIŞ	Q m <sup>3</sup> /h l/min	0	0.12	0.24	0.36	0.48	0.60	0.72	0.84	0.96	1.08	EURO FİYAT
					0	2	4	6	8	10	12	14	16	18	
PQm 81 - BS	0.7	1/2"	1/2"	H(mt)	90	80	71	63	54	45	37	28	19	10	336
PQ 81 - BS (TRF)	0.7	1/2"	1/2"		90	80	71	63	54	45	37	28	19	10	357

Yat ve gemcilik sektöründe, ısıtma ve soğutma sistemlerinde (**chiller**) kullanılır.

Manometrik emiş derinliği **8 mt**, Aktarılan sıvı sıcaklığı **-10°C / +90°C**

Ortam sıcaklığı **-10°C / +40°C**, Maksimum basıncı **9 bar**

Pompalar **termik korumalıdır**.



- 1- Pompa Gövdesi **Bronz**
- 2- Motor Kapağı **Alüminyum Bronz**
- 3- Fan **Bronz**
- 4- Motor mili **Paslanmaz çelik**
- 5- Mekanik Salmastra
- 6- Rulman
- 7- Kondansatör
- 8- Motor

## PREFERİKAL BRONZ GÖVDELİ POMPA

# PV



**YENİ**



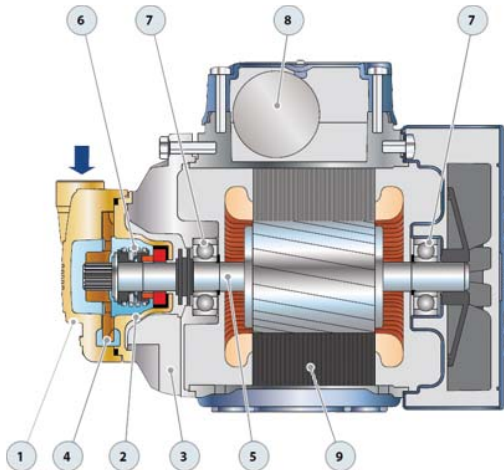
POMPA TİPİ	GÜCÜ HP	GİRİŞ	ÇIKIŞ	Q m³/h l/min	0	0.12	0.24	0.36	0.48	0.54	0.60	EURO FİYAT
					0	2	4	6	8	9	10	
PVm 55	0.25	1/4"	1/4"	H(mt)	42	35	28	21	14	11	8	254

Gaz altı kaynak makinelerinde, ısıtma ve soğutma sistemlerinde (**chiller**) kullanılır

Manometrik emiş derinliği **8 mt**, Aktarılan sıvı sıcaklığı **-10°C / +90°C**

Ortam sıcaklığı **-10°C / +40°C**, Maksimum basıncı **4.2 bar**

Pompalar **termik korumalıdır**.



- 1- Pompa Gövdesi **Bronz**
- 2- Motor Kapağı **Bronz**
- 3- Motor kapağı **Aluminyum**
- 4- Fan **Bronz**
- 5- Motor mili **Paslanmaz çelik**
- 6- Mekanik Salmastra
- 7- Rulman
- 8- Kondansatör
- 9- Motor



## PREFERİKAL POMPA

# PQA



**YENİ**



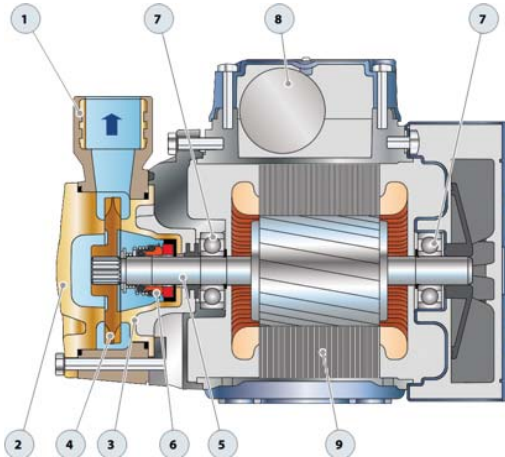
POMPA TİPİ	GÜCÜ HP	GİRİŞ	ÇIKIŞ	Q m <sup>3</sup> /h l/min	H(mt)								EURO FİYAT	
					0	0.1	0.3	0.9	1.2	1.5	1.9	2.7		
PQAm 60	0.5	1/2"	1/2"	40	38	35	23.5	18	12.5	5				<b>249</b>
PQA 60	0.5	1/2"	1/2"	40	38	35	23.5	18	12.5	5				<b>236</b>
PQAm 70	0.75	1/2"	1/2"	65	62	58	45.5	39.5	33	24	8			<b>338</b>
PQA 70 (TRF)	0.75	1/2"	1/2"	65	62	58	45.5	39.5	33	24	8			<b>354</b>
PQAm 72	0.75	1"	1"	65	64	62	52	47	42	35.5	22.5			<b>364</b>
PQA 72 (TRF)	0.75	1"	1"	65	64	62	52	47	42	35.5	22.5			<b>385</b>
PQAm 80	1	1/2"	1/2"	70	66	62	49.5	43	37	28	12			<b>383</b>
PQA 80 (TRF)	1	1/2"	1/2"	70	66	62	49.5	43	37	28	12			<b>397</b>
PQAm 82	1	1"	1"	70	68	66	56	51	46	39.5	26.5			<b>399</b>
PQA 82 (TRF)	1	1"	1"	70	68	66	56	51	46	39.5	26.5			<b>430</b>

Yat ve gemcilik sektöründe, ısıtma ve soğutma sistemlerinde (**chiller**) kullanılır.

Manometrik emiş derinliği **8 mt**, Aktarılan sıvı sıcaklığı **-10°C / +90°C**

Ortam sıcaklığı **-10°C / +40°C**, Maksimum basıncı **7 bar**

Pompalar **termik korumalıdır**.



- 1- Pompa Gövdesi **Ryton**
- 2- Motor kapağı **Alüminyum Bronz**
- 3- Fan **Bronz**
- 4- Motor mili **Paslanmaz çelik**
- 5- Mekanik Salmastra
- 6- Rulman
- 7- Kondansatör
- 8- Motor

## DÖKÜM GÖVDELİ JET POMPALAR

# JSW

**YENİ**

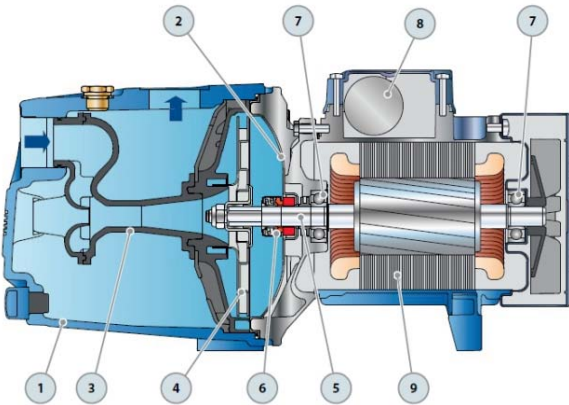


POMPA TİPİ	GÜCÜ HP	GİRİŞ	ÇIKIŞ	Q m³/h l/min	0	0.3	1.2	1.5	2.4	2.7	3.6	4.2	4.8	EURO FİYAT
					0	5	20	25	40	45	60	70	80	
JSWm 2CX - N	1	1"	1"	H(mt)	50	42	37	35	30	29	25	23		233
JSWm 2AX - N	1.5	1"	1"		58	52	46	45	40	39	35	33		274
JSWm 3BH - N	2	1 1/4"	1"		76	73	64	61	53	51	45	41	39	511

Hidrofor gruplarında, bağ ve bahçe sulama uygulamalarında kullanılır.

Manometrik emiş derinliği **9 mt**, Aktarılan sıvı sıcaklığı **-10°C / +40°C**, Ortam sıcaklığı **+40°C**

Maksimum basıncı **7.6 bar**, Pompalar **termik korumalıdır**.



- 1- Pompa Gövdesi **Döküm**
- 2- Ayna **AISI 304 Paslanmaz**
- 3- Enjektör Difüzör **Noryl**
- 4- Fan **Noryl**
- 5- Motor mili **Paslanmaz çelik**
- 6- Mekanik Salmastıra
- 7- Rulman
- 8- Kondansatör
- 9- Motor

## DÖKÜM GÖVDELİ (SESSİZ) JET POMPALAR

# 4CP

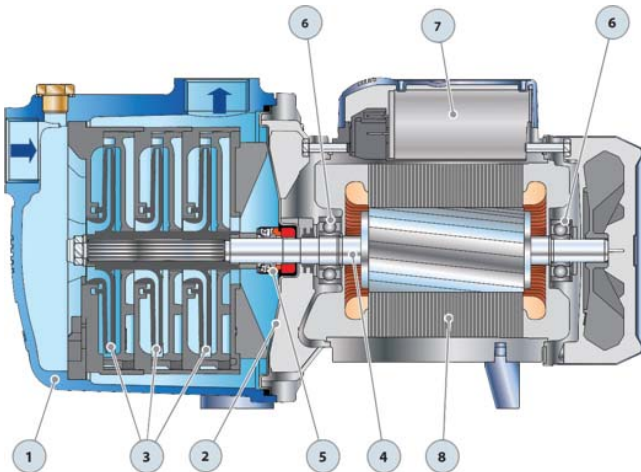


POMPA TİPİ	GÜCÜ HP	GİRİŞ	ÇIKIŞ	Q m <sup>3</sup> /h l/min	0	0.3	0.9	1.8	3.0	4.2	4.8	6.0	7.8	EURO FİYAT
					0	5	15	30	50	70	80	100	130	
4CPm 80 - C SESSİZ	0.85	1"	1"	H(mt)	50	48	45	38	28	16	10			266
4CPm 100 - C SESSİZ	1	1"	1"		46	45	43	40	35	30	26	19	5	305

Hidrofor gruplarında, bağ ve bahçe sulama uygulamalarında kullanılır.

Manometrik emiş derinliği **7 mt**, Aktarılan sıvı sıcaklığı **-10°C / +40°C**, Ortam sıcaklığı **+40°C**

Maksimum basıncı **5 bar**, Pompalar **termik korumalıdır**.



- 1- Pompa Gövdesi Döküm
- 2- Ayna AISI 304 Paslanmaz
- 3- Fan Difüzör Takımı Noryl
- 4- Motor mili Paslanmaz çelik
- 5- Mekanik Salmastra
- 6- Rulman
- 7- Kondansatör
- 8- Motor



## ÇOK KADEMELİ YATAY POMPALAR

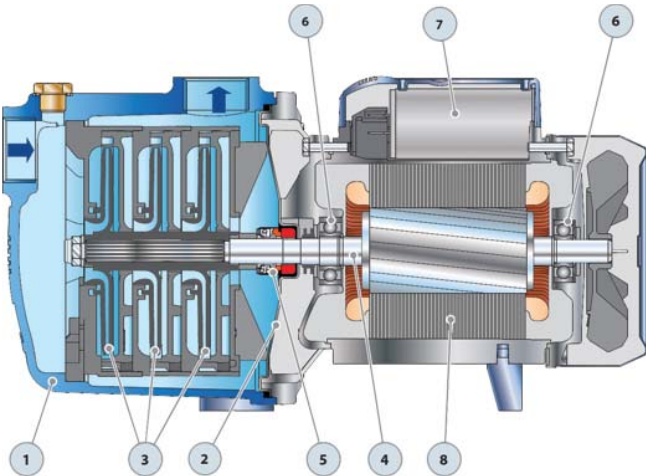
# PLURIJET



POMPA TİPİ	GÜCÜ HP	GİRİŞ	ÇIKIŞ	m <sup>3</sup> /h Q l/min	0	0.3	1.2	1.8	3.0	3.6	4.8	6.0	7.2	7.8	EURO FİYAT
					0	5	20	30	50	60	80	100	120	130	
PLURIJETm 3/80	0.60	1"	1"	H(mt)	38	36	32	29	20	15	5				231
PLURIJETm 4/80	0.85	1"	1"		50	48	43	38	28	22	10				252
PLURIJETm 4/100	1	1"	1"		46	45	42	40	35	33	26	19	10	5	305

Hidrofor gruplarında, bağ ve bahçe sulama uygulamalarında kullanılır.

Manometrik emiş derinliği **7 mt**, Aktarılan sıvı sıcaklığı **-10°C / +40°C**, Ortam sıcaklığı **+40°C**  
 Maksimum basıncı **5 bar**, Pompalar **termik korumalıdır**.



- 1- Pompa Gövdesi **Döküm**
- 2- Ayna **AISI 304 Paslanmaz**
- 3- Fan Difüzör Takımı **Noryl**
- 4- Motor mili **Paslanmaz çelik**
- 5- Mekanik Salmastra
- 6- Rulman
- 7- Kondansatör
- 8- Motor

## PASLANMAZ GÖVDELİ JET POMPALAR

# JCR

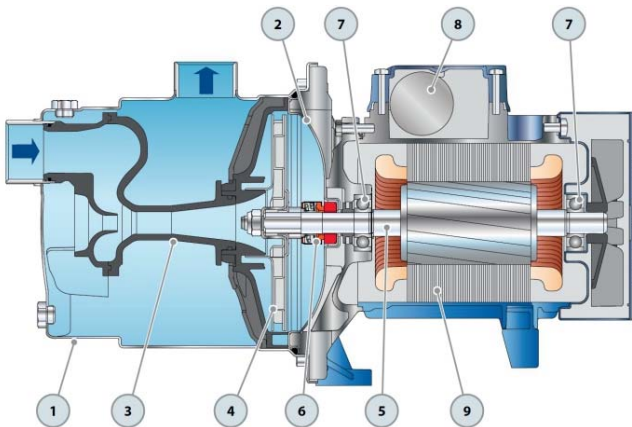


POMPA TİPİ	GÜCÜ HP	GİRİŞ	ÇIKIŞ	m <sup>3</sup> /h Q l/min	0	0.3	1.5	2.4	3.0	3.3	4.2	EURO FİYAT
					0	5	15	25	35	50	60	
JCRm 1A - N	0.85	1"	1"	H(mt)	48	43	30	23	20	18		<b>252</b>
JCRm 2C - N	1	1 1/4"	1"		55	52	41	34	29	28	23	<b>280</b>
JCRm 2A - N	1.5	1 1/4"	1"		65	58	45	38	34	32	27	<b>310</b>

Hidrofor gruplarında, bağ ve bahçe sulama uygulamalarında kullanılır.

Manometrik emiş derinliği **9 mt**, Aktarılan sıvı sıcaklığı **-10°C / +40°C**, Ortam sıcaklığı **+40°C**

Maksimum basıncı **6.5 bar**, Pompalar **termik korumalıdır**.



- 1- Pompa Gövdesi **AISI 304 Paslanmaz**
- 2- Ayna **AISI 304 Paslanmaz**
- 3- Enjektör Difüzör **Noryl**
- 4- Fan **Paslanmaz**
- 5- Motor mili **Paslanmaz çelik**
- 6- Mekanik Salmastra
- 7- Rulman
- 8- Kondansatör
- 9- Motor

## PASLANMAZ GÖVDE (KADEMELİ) POMPALAR

# 3-5CR

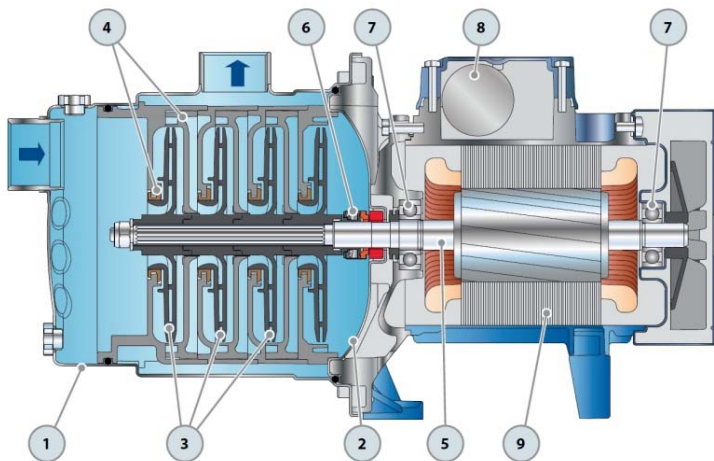


POMPA TİPİ	GÜCÜ HP	GİRİŞ	ÇIKIŞ	m <sup>3</sup> /h Q l/min	0	0.3	0.9	1.5	2.4	3.0	3.6	4.8	EURO FİYAT
					0	5	15	25	40	50	60	80	
3CRm 80 - N	0.60	1"	1"	H(mt)	40	38	36	33	27	23	17	5	259
4CRm 80 - N	0.85	1"	1"		52	50	47	42	34	29	23	10	280
5CRm 80 - N	1	1"	1"		67	66	62	56	46	38	30	12	322
5CR 80 - N (TRF)	1	1"	1"		67	66	62	56	46	38	30	12	364

Hidrofor gruplarında, bağ ve bahçe sulama uygulamalarında kullanılır.

Manometrik emiş derinliği **7 mt**, Aktarılan sıvı sıcaklığı **-10°C / +40°C**, Ortam sıcaklığı **+40°C**

Maksimum basıncı **6.7 bar**, Pompalar **termik korumalıdır**.



- 1- Pompa Gövdesi **AISI 304 Paslanmaz**
- 2- Ayna **AISI 304 Paslanmaz**
- 3- Difüzör **Noryl**
- 4- Fan **Noryl**
- 5- Motor mili **Paslanmaz çelik**
- 6- Mekanik Salmastra
- 7- Rulman
- 8- Kondansatör
- 9- Motor

## FULL PASLANMAZ POMPA

# AL-RED



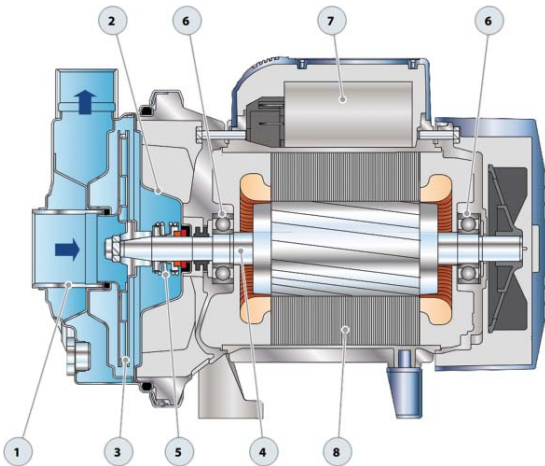
POMPA TİPİ	GÜCÜ HP	GİRİŞ	ÇIKIŞ	m <sup>3</sup> /h Q l/min	0	1.2	3.6	6.0	7.2	8.4	9.6	EURO FİYAT
					0	20	60	100	120	140	160	
AL-RED 135 M	1	1 1/4"	1"	H(mt)	23	21	20	17	15	13	10	329
AL-RED 135 (TRF)	1	1 1/4"	1"		23	21	20	17	15	13	10	350

Hidrofor gruplarında, endüstriyel makinelerde, bağ ve bahçe sulama uygulamalarında kullanılır.

Manometrik emiş derinliği **7 mt**, Aktarılan sıvı sıcaklığı **-10°C / +90°C**

Ortam sıcaklığı **-10°C / +40°C**, Maksimum basıncı **2.3 bar**

Pompalar **termik korumalıdır**.



- 1- Pompa Gövdesi **AISI 304 Paslanmaz**
- 2- Ayna **AISI 304 Paslanmaz**
- 3- Fan **AISI 304 Paslanmaz**
- 4- Motor mili **AISI 304 Paslanmaz**
- 5- Mekanik Salmastra **Karbon Seramik**
- 6- Rulman
- 7- Kondansatör
- 8- Motor



## TEK FANLI SANTRİFÜJ POMPALAR

# CP



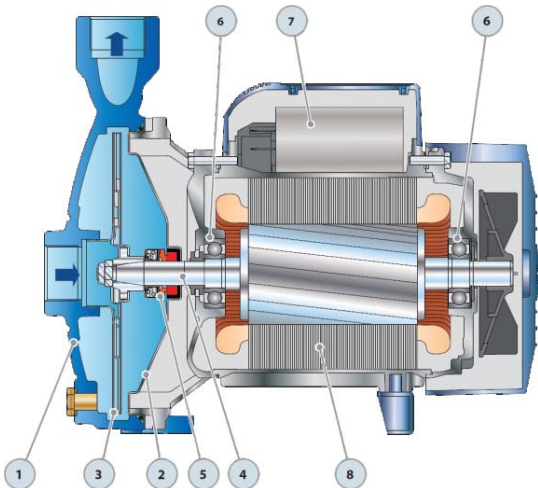
**YENİ**



POMPA TİPİ	GÜCÜ HP	GİRİŞ	ÇIKIŞ	Q m <sup>3</sup> /h l/min	0	1.2	1.8	3.0	4.2	5.4	6.6	7.8	9.0	9.6	EURO FİYAT
					0	20	30	50	70	90	110	130	150	160	
CPm 158	1	1"	1"	H(mt)	36	33.5	33	31.5	28.5	25					231
CP 158 (TRF)	1	1"	1"		36	33.5	33	31.5	28.5	25					268
CPm 170M	1.5	1 1/4"	1"		36		35	33.5	32	30	28	25	21	19	448
CP 170M (TRF)	1.5	1 1/4"	1"		36		35	33.5	32	30	28	25	21	19	476

Hidrofor gruplarında, endüstriyel alanlarda, bağ ve bahçe sulama uygulamalarında, ısıtma ve soğutma sistemlerinde (**chiller**) kullanılır.

Manometrik emiş derinliği **7 mt**, Aktarılan sıvı sıcaklığı **-10° / +90°C**, Ortam sıcaklığı **+40°C**, Maksimum basıncı **3.6 bar**, Pompaların monofaze modelleri **termik korumalıdır**.



- 1- Pompa Gövdesi **Döküm**
- 2- Ayna **AISI 304 Paslanmaz**
- 3- Fan **AISI 304 Paslanmaz**
- 4- Motor mili **Paslanmaz**
- 5- Mekanik Salmastra
- 6- Rulman
- 7- Kondansatör
- 8- Motor

## TEK FANLI SANTRİFÜJ POMPALAR

# CP



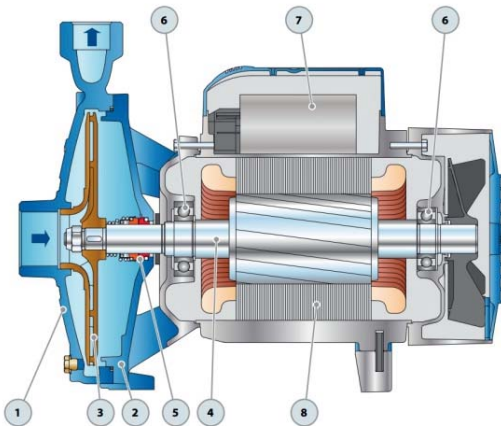
**YENİ**



POMPA TİPİ	GÜCÜ HP	GİRİŞ	ÇIKIŞ	Q m³/h l/min	0	3.0	4.5	6.0	7.5	9.0	10.5	12.0	13.2	14.4	EURO FİYAT
					0	50	75	100	125	150	175	200	220	240	
CPm 160C	1.5	1 1/2"	1"	H(mt)	32	31	30.5	29.5	28	26	23	20			<b>490</b>
CPm 160B	2	1 1/2"	1"		37	36	35.5	34.5	33.5	31.5	29	26.5	23		<b>525</b>
CP 160B (TRF)	2	1 1/2"	1"		37	36	35.5	34.5	33.5	31.5	29	26.5	23		<b>532</b>
CP 160A (TRF)	3	1 1/2"	1"		43	42	41.5	40.5	39.5	38	35.3	33	30	26	<b>553</b>

Hidrofor gruplarında, endüstriyel alanlarda, bağ ve bahçe sulama uygulamalarında, ısıtma ve soğutma sistemlerinde (**chiller**) kullanılır.

Manometrik emiş derinliği **7 mt**, Aktarılan sıvı sıcaklığı **-10° / +90°C**, Ortam sıcaklığı **+40°C**, Maksimum basıncı **4.3 bar**, Pompaların monofaze modelleri **termik korumalıdır**.



1- Pompa Gövdesi **Döküm**

2- Ayna **Döküm**

3- Fan **Bronz**

4- Motor mili **Paslanmaz**

5- Mekanik Salmastra

6- Rulman

7- Kondansatör

8- Motor

## TEK FANLI SANTRİFÜJ POMPALAR

# CP



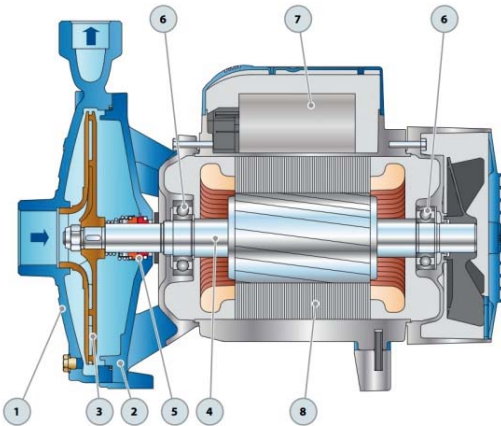
**YENİ**



POMPA TİPİ	GÜCÜ HP	GİRİŞ	ÇIKIŞ	Q m <sup>3</sup> /h l/min	0	4.5	6.0	7.5	9.0	10.5	12	13.2	15	16.8	EURO FİYAT
					0	75	100	125	150	175	200	220	250	280	
CPm 210C	3	1 1/2"	1"	H(mt)	46	44.5	43.5	42	40	37.5	34.5	32	27		<b>924</b>
CP 210C (TRF)	3	1 1/2"	1"		46	44.5	43.5	42	40	37.5	34.5	32	27		<b>826</b>
CP 210B (TRF)	4	1 1/2"	1"		54	52	51	49.5	48	45.5	43	40	37		<b>854</b>
CP 210A (TRF)	5.5	1 1/2"	1"		61	60	59	57.5	56	53.5	51	49	45	40	<b>924</b>

Hidrofor gruplarında, endüstriyel alanlarda, bağ ve bahçe sulama uygulamalarında, ısıtma ve soğutma sistemlerinde (**chiller**) kullanılır.

Manometrik emiş derinliği **7 mt**, Aktarılan sıvı sıcaklığı **-10° / +90°C**, Ortam sıcaklığı **+40°C**, Maksimum basıncı **6.1 bar**, Pompaların monofaze modelleri **termik korumalıdır**.



- 1- Pompa Gövdesi **Döküm**
- 2- Ayna **Döküm**
- 3- Fan **Bronz**
- 4- Motor mili **Paslanmaz**
- 5- Mekanik Salmastra
- 6- Rulman
- 7- Kondansatör
- 8- Motor

## TEK FANLI SANTRİFÜJ POMPALAR

# CP

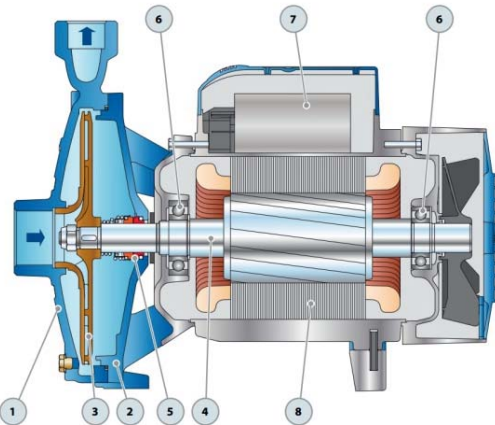
**YENİ**



POMPA TİPİ	GÜCÜ HP	GİRİŞ	ÇIKIŞ	Q m³/h l/min	0	3.0	6.0	12.0	18.0	24.0	27.0	EURO FİYAT
					0	50	100	200	300	400	450	
CPm 220C	3	2"	2"	H(mt)	32	31.5	31	30	28	24	21	<b>938</b>
CP 220C (TRF)	3	2"	2"		32	31.5	31	30	28	24	21	<b>763</b>
CP 220B (TRF)	4	2"	2"		38	37.5	37	36	33.5	29	25	<b>875</b>
CP 220A (TRF)	5.5	2"	2"		49	48.5	48	46	43.5	39.5	36	<b>1.036</b>
CP 220AH (TRF)	7.5	2"	2"		52	51.5	51	49	47	44	42	<b>1.148</b>

Hidrofor gruplarında, endüstriyel alanlarda, bağ ve bahçe sulama uygulamalarında, ısıtma ve soğutma sistemlerinde (**chiller**) kullanılır.

Manometrik emiş derinliği **7 mt**, Aktarılan sıvı sıcaklığı **-10° / +90°C**, Ortam sıcaklığı **+40°C**, Maksimum basıncı **5.2 bar**, Pompaların monofaze modelleri **termik korumalıdır**.



1- Pompa Gövdesi **Döküm**

2- Ayna **Döküm**

3- Fan **Bronz**

4- Motor mili **Paslanmaz**

5- Mekanik Salmastra

6- Rulman

7- Kondansatör

8- Motor



## TEK FANLI SANTRİFÜJ POMPALAR

# CP



**YENİ**



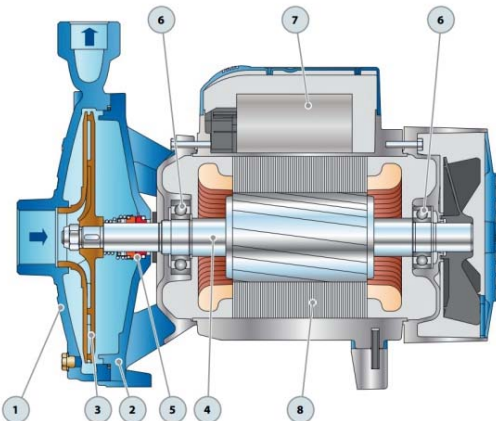
POMPA TİPİ	GÜCÜ HP	GİRİŞ	ÇIKIŞ	Q m <sup>3</sup> /h l/min	0	12.0	18.0	24.0	30.0	36.0	42.0	48.0	51.0	54.0	EURO FİYAT
					0	200	300	400	500	600	700	800	850	900	
CP 230C (TRF)	4	2"	2"	H(mt)	30	28.5	27	25	22	19.5	15.5	11.5	9		875
CP 230B (TRF)	5.5	2"	2"		39	38	36	34	31	28	24	18.5	15	13	1.050
CP 230A (TRF)	7.5	2"	2"		46	44.5	42	40	37	32.5	27.5	21.5	18	15	1.155

POMPA TİPİ	GÜCÜ HP	GİRİŞ	ÇIKIŞ	Q m <sup>3</sup> /h l/min	0	6.0	12.0	18.0	24.0	30.0	36.0	42.0	48.0	54.0	EURO FİYAT
					0	100	200	300	400	500	600	700	800	900	
CP 250C (TRF)	10	2"	2"	H(mt)	57	56	54.5	52.5	49.5	46	41.5	35.5	30	24	1.484
CP 250A (TRF)	15	2"	2"		74	73	71	68	65	61	57	51	45	37	2.408

Hidrofor gruplarında, endüstriyel alanlarda, bağ ve bahçe sulama uygulamalarında, ısıtma ve soğutma sistemlerinde (**chiller**) kullanılır.

Manometrik emiş derinliği **7 mt**, Aktarılan sıvı sıcaklığı **-10° / +90°C**, Ortam sıcaklığı **+40°C**,

Maksimum basıncı **7.4 bar**, Pompaların monofaze modelleri **termik korumalıdır**.



1- Pompa Gövdesi Döküm

2- Ayna Döküm

3- Fan 230 Bronz 250 Döküm

4- Motor mili Paslanmaz

5- Mekanik Salmastra

6- Rulman

7- Kondansatör

8- Motor

## ÇİFT FANLI SANTRİFÜJ POMPALAR

# 2CP



POMPA TİPİ	GÜCÜ HP	GİRİŞ	ÇIKIŞ	Q m <sup>3</sup> /h l/min	0	1.2	2.4	3.0	4.2	4.8	6.0	6.6	9.6	10.8	EURO FİYAT
					0	20	40	50	70	80	100	110	160	180	
2CPm 25 / 130	1	1 1/4"	1"	H(mt)	42	39	34	31	25	22	15				353
2CPm 25 / 14B	1.5	1 1/4"	1"		54	53	49	46	38	34	24				500
2CPm 25 / 14A	2	1 1/4"	1"		66	64	60	57	49	44	35	30			580
2CP 25 / 14A (TRF)	2	1 1/4"	1"		66	64	60	57	49	44	35	30			580
2CP 25 / 16A (TRF)	3	1 1/4"	1"		68	66.5	65	63	60	58	54	51	35	28	605

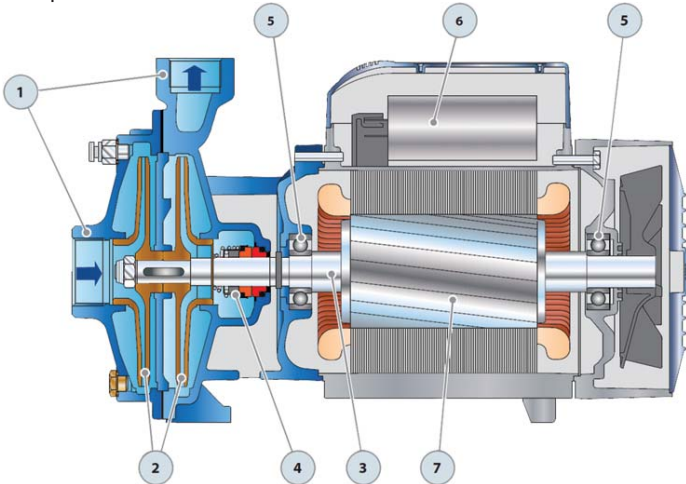
Hidrofor gruplarında ve yangın hidroforlarında, ısıtma ve soğutma sistemlerinde (**chiller**), endüstriyel alanlarda, bağ ve bahçe sulama uygulamalarında kullanılır.

Manometrik emiş derinliği **7 mt**

Aktarılan sıvı sıcaklığı **-10°C / +90°C**

Maksimum basıncı **6.8 bar**

Pompaların **monofaze madelleri termik korumalıdır.**



- |   |
|---|
| 1- Pompa Gövdesi <b>Döküm</b>                 |
| 2- Fan <b>25/130 Paslanmaz 25/14-16 Bronz</b> |
| 3- Motor mili <b>Paslanmaz</b>                |
| 4- Mekanik Salmastra                          |
| 5- Rulman                                     |
| 6- Kondansatör                                |
| 7- Motor                                      |

## ÇİFT FANLI SANTRİFÜJ POMPALAR

# 2CP



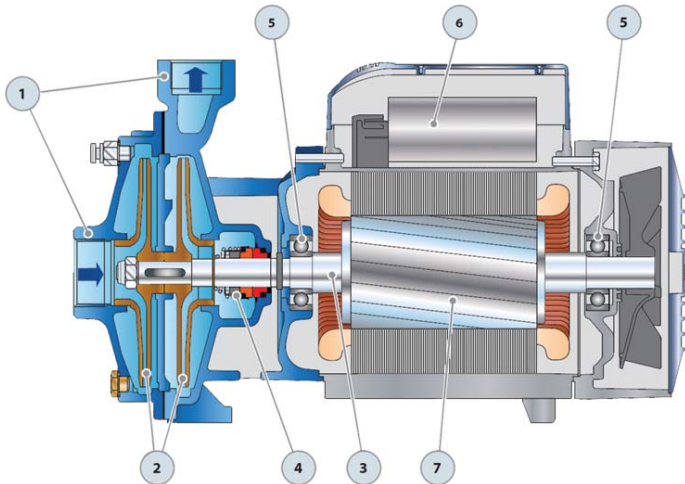
POMPA TİPİ	GÜCÜ HP	GİRİŞ	ÇIKIŞ	m <sup>3</sup> /h Q l/min	H(mt)										EURO FİYAT
					0	2.4	3.6	4.2	5.4	6.0	8.4	9.6	12.0	15.0	
2CP 32 / 200C	4	1 1/2"	1 1/4"	70	66	65	64	62	60	55	52	46	36	<b>1.080</b>	
2CP 32 / 200B	5.5	1 1/2"	1 1/4"	85	81	79	78	76	75	69	66	58	49	<b>1.127</b>	
2CP 32 / 210B	7.5	2"	1 1/4"	94	94	93	92	90	89	83	79	70	56	<b>1.290</b>	
2CP 32 / 210A	10	2"	1 1/4"	112	111	110.5	110.3	109	108	102	99	79	74	<b>1.379</b>	

Hidrofor gruplarında ve yangın hidroforlarında, ısıtma ve soğutma sistemlerinde (**chiller**), endüstriyel alanlarda, bağ ve bahçe sulama uygulamalarında kullanılır.

Manometrik emiş derinliği **7 mt**

Aktarılan sıvı sıcaklığı **-10°C / +90°C**

Maksimum basıncı **11.2 bar**



1- Pompa Gövdesi **Döküm**

2- Fan **Bronz**

3- Motor mili **Paslanmaz**

4- Mekanik Salmastra

5- Rulman

6- Kondansatör

7- Motor

## ÇİFT FANLI SANTRİFÜJ POMPALAR

# 2CP



POMPA TİPİ	GÜCÜ HP	GİRİŞ	ÇIKIŞ	Q m <sup>3</sup> /h l/min	0	6.0	6.6	8.4	9.6	12.0	15.0	21.0	24.0	EURO FİYAT
					0	100	110	140	160	200	250	350	400	
2CP 40 / 180C	5.5	2"	1 1/2"	H(mt)	64	62	61	59	58	54	49	35		1.235
2CP 40 / 180B	7.5	2"	1 1/2"		76	73	72.5	71	70	67	64	54	46	1.285
2CP 40 / 180A	10	2"	1 1/2"		88	85	84.5	83	82	79	76	67	60	1.372

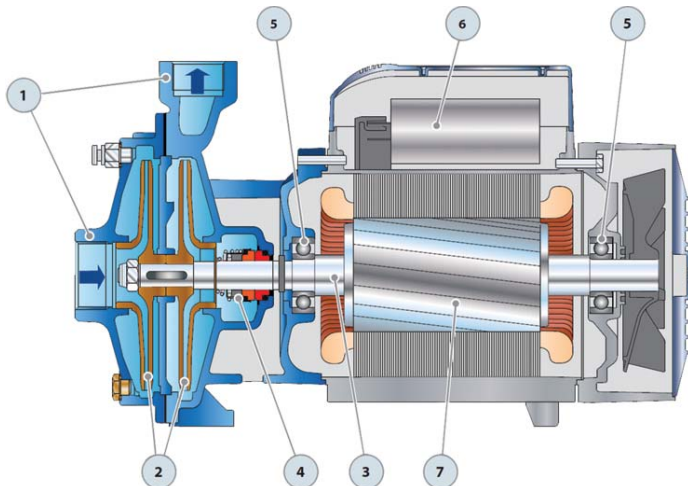
POMPA TİPİ	GÜCÜ HP	GİRİŞ	ÇIKIŞ	Q m <sup>3</sup> /h l/min	0	6.0	9.0	10.8	12.0	15.0	18.0	21.0	24.0	27.0	EURO FİYAT
					0	100	150	180	200	250	300	350	400	450	
2CP 40 / 200B	12.5	2"	1 1/2"	H(mt)	97	94	92	90	88	85	80	74	68	61	2.366
2CP 40 / 200A	15	2"	1 1/2"		105	102	100	98	97	93	88	83	76	69	2.464

Hidrofor gruplarında ve yangın hidroforlarında, ısıtma ve soğutma sistemlerinde (**chiller**), endüstriyel alanlarda, bağ ve bahçe sulama uygulamalarında kullanılır.

Manometrik emiş derinliği **7 mt**

Aktarılan sıvı sıcaklığı **-10°C / +90°C**

Maksimum basıncı **8.8 bar**



1- Pompa Gövdesi **Döküm**

2- Fan **Bronz**

3- Motor mili **Paslanmaz**

4- Mekanik Salmastra

5- Rulman

6- Kondansatör

7- Motor



## DÖKÜM GÖVDELİ FOSEPTİK SANTRİFÜJ POMPA

# NGA



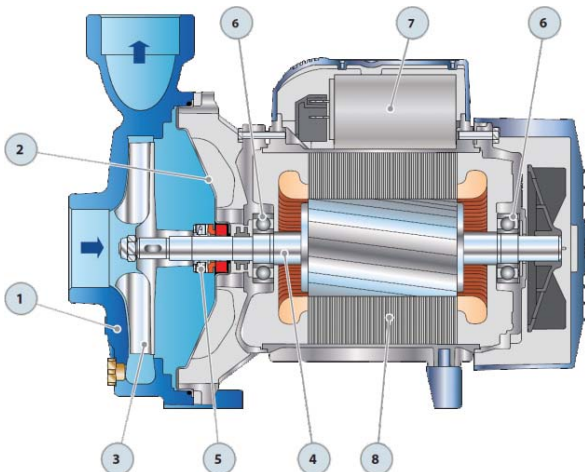
POMPA TİPİ	GÜCÜ HP	GİRİŞ	ÇIKIŞ	Q m <sup>3</sup> /h l/min	0	3.0	6.0	9.0	12.0	15.0	18.0	21.0	EURO FİYAT
					0	50	100	150	200	250	300	350	
NGAm 1A	1	1 1/2"	1 1/2"	H(mt)	20	19.5	18	16.5	15	12.5	10	6	375
NGAm 1A (TRF)	1	1 1/2"	1 1/2"		20	19.5	18	16.5	15	12.5	10	6	385

Rezervuar, nehir ve çeşitli akar su uygulamalarında, evsel, endüstriyel ve tarımsal alanlarda kullanılır.

Manometrik emiş derinliği **7 m**, Aktarılan sıvı sıcaklığı **-10°C +90°C**

Maksimum basıncı **2 bar**, Pompalar **termik korumalıdır**.

Pompanın max. partikül aktarım çapı **10 mm'dir**.



- 1- Pompa Gövdesi Döküm
- 2- Ayna AISI 304 Paslanmaz
- 3- Fan AISI 316 Paslanmaz (Açık Tip)
- 4- Motor mili Paslanmaz
- 5- Mekanik Salmastra
- 6- Rulman
- 7- Kondansatör
- 8- Motor

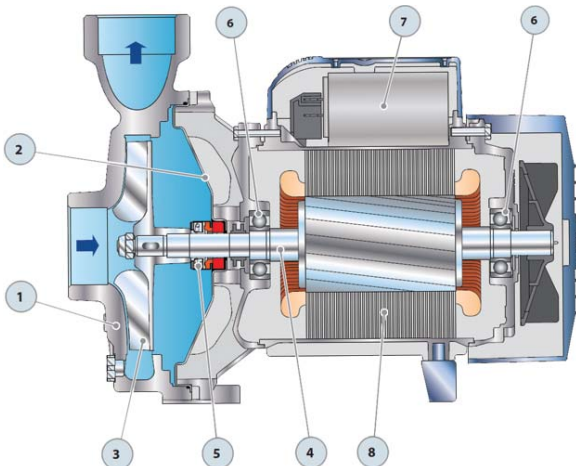
# FULL PASLANMAZ GÖVDELİ FOSEPTİK SANTRİFÜJ POMPA

## PRO-NGA



POMPA TİPİ	GÜCÜ HP	GİRİŞ	ÇIKIŞ	Q m <sup>3</sup> /h l/min	0	3.0	6.0	9.0	12.0	15.0	18.0	21.0	EURO FİYAT
					0	50	100	150	200	250	300	350	
PRO-NGAm 1A	1	1 1/2"	1 1/2"	H(mt)	20	19.5	18	16.5	15	12.5	10	6	693
PRO-NGA 1A (TRF)	1	1 1/2"	1 1/2"		20	19.5	18	16.5	15	12.5	10	6	721

Rezervuar, nehir ve çeşitli akar su uygulamalarında, evsel, endüstriyel ve tarımsal alanlarda kullanılır. Manometrik emiş derinliği **7 m**, Aktarılan sıvı sıcaklığı **-10°C +90°C**, Maksimum basıncı **2 bar**, Pompanın max. partikül aktarım çapı **10 mm**, Pompalar **termik korumalıdır**.



- 1- Pompa Gövdesi **AISI316 Paslanmaz Döküm**
- 2- Ayna **AISI 316 Paslanmaz**
- 3- Fan **AISI 316 Paslanmaz (Açık Tip)**
- 4- Motor mili **AISI 316 Paslanmaz**
- 5- Mekanik Salmastra **Karbon Seramik**
- 6- Rulman
- 7- Kondansatör
- 8- Motor

## FLANŞLI SANTRİFÜJ POMPALAR

# F



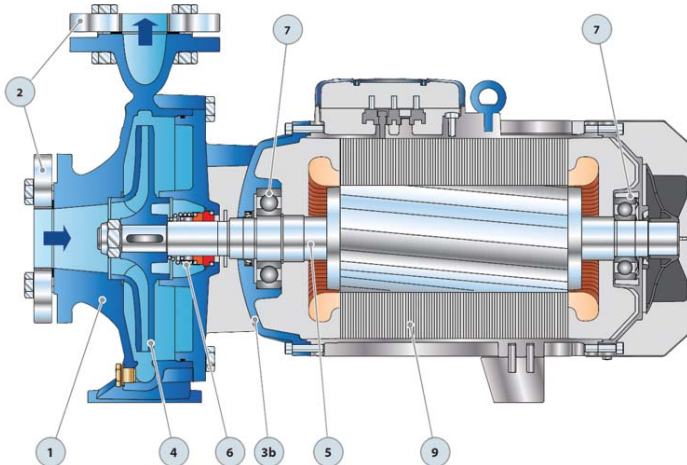
POMPA TİPİ	GÜCÜ HP	GİRİŞ	ÇIKIŞ	m <sup>3</sup> /h Q l/min	H(mt)										EURO FİYAT
					0	6.0	9.0	12.0	15.0	18.0	21.0	24.0	27.0	30.0	
Fm 32 / 160B	3	2"	1 1/4"	0	0	100	150	200	250	300	350	400	450	500	1.078
F 32 / 160B	3	2"	1 1/4"	31	30	29	28	26	23.5	20.5	17				896
F 32 / 160A	4	2"	1 1/4"	31	30	29	28	26	23.5	20.5	17				1.022
F 32 / 200C	5.5	2"	1 1/4"	38	37	36	35	33.5	31.5	30	27.5	24			1.162
F 32 / 200B	7.5	2"	1 1/4"	46	44	43	41.5	40	38	36	34	31.5			1.218
F 32 / 200A	10	2"	1 1/4"	52	51	50.5	49	47	45	43	41	38.5	36		1.302
				60	57	56.5	56	55	53.5	52	50	47	44		

Hidrofor gruplarında ve yangın hidroforlarında, ısıtma ve soğutma sistemlerinde (**chiller**), endüstriyel alanlarda, bağ ve bahçe sulama uygulamalarında kullanılır.

Manometrik emiş derinliği **7 mt**

Aktarılan sıvı sıcaklığı **-10°C / +90°C**

Maksimum basıncı **5.6 bar**



- 1- Pompa Gövdesi **Döküm**
- 2- Flanş **Paslanmaz / Döküm**
- 3- Motor Kapağı **Döküm**
- 4- Fan **Bronz**
- 5- Motor mili **Paslanmaz çelik**
- 6- Mekanik Salmastra
- 7- Rulman
- 8- Kondansatör **Monofaze Modeller**
- 9- Motor

## FLANŞLI SANTRİFÜJ POMPALAR

# F



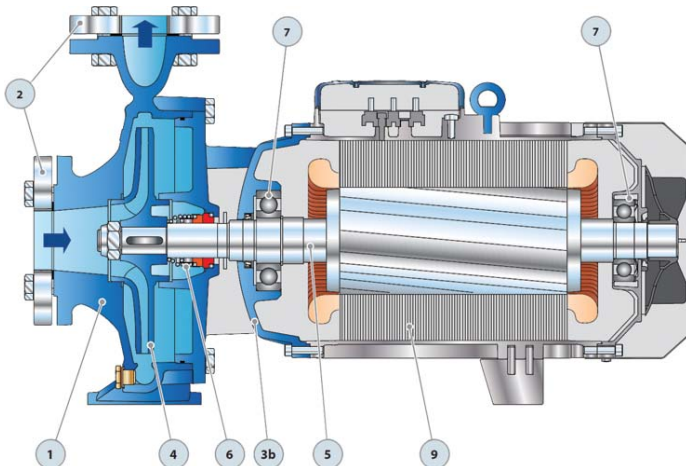
POMPA TİPİ	GÜCÜ HP	GİRİŞ	ÇIKIŞ	Q m³/h l/min	0	6	12	18	24	30	36	42	EURO FİYAT
					0	100	200	300	400	500	600	700	
Fm 40/160C	3	2 1/2"	1 1/2"	H(mt)	27	27	26	25	22.5	19	14		1.092
F 40/160C	3	2 1/2"	1 1/2"		27	27	26	25	22.5	19	14		896
F 40/160B	4	2 1/2"	1 1/2"		32	32	31	30	27.5	24	20		1.022
F 40/160A	5.5	2 1/2"	1 1/2"		38	38	37	36	33.5	30	26	20	1.106
F 40/200B	7.5	2 1/2"	1 1/2"		48	47	46	44.5	42	38	34	28	1.288
F 40/200A	10	2 1/2"	1 1/2"		56	55	55	54	52.5	49.5	46	41	1.366

Hidrofor gruplarında ve yangın hidroforlarında, ısıtma ve soğutma sistemlerinde (**chiller**), endüstriyel alanlarda, bağ ve bahçe sulama uygulamalarında kullanılır.

Manometrik emiş derinliği **7 mt**

Aktarılan sıvı sıcaklığı **-10°C / +90°C**

Maksimum basıncı **5.6 bar**

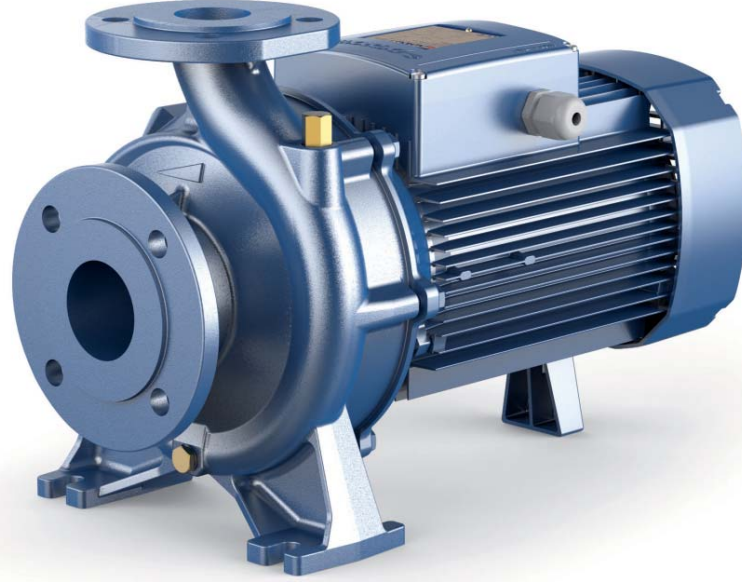


- 1- Pompa Gövdesi **Döküm**
- 2- Flanş **Paslanmaz / Döküm**
- 3- Motor Kapağı **Döküm**
- 4- Fan **Bronz**
- 5- Motor mili **Paslanmaz çelik**
- 6- Mekanik Salmastra
- 7- Rulman
- 8- Kondansatör **Monofaze Modeller**
- 9- Motor



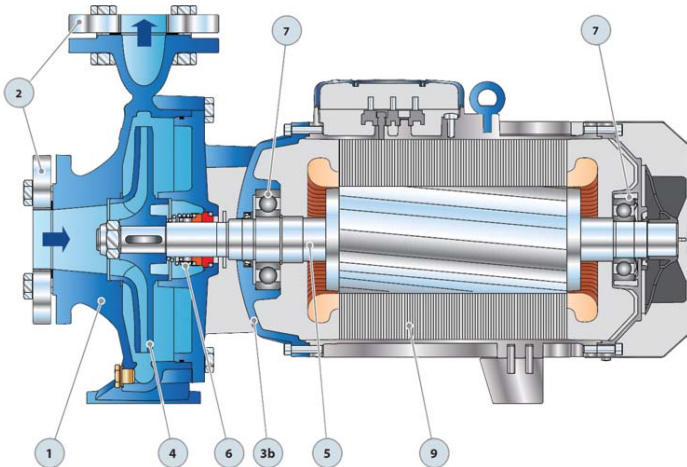
## FLANŞLI SANTRİFÜJ POMPALAR

# F



POMPA TİPİ	GÜCÜ HP	GİRİŞ	ÇIKIŞ	Q m <sup>3</sup> /h l/min	0	18	30	36	48	54	66	72	EURO FİYAT
					0	300	500	600	800	900	1100	1200	
F 50/125C	3	2 1/2"	2"	H(mt)	18.5	17.5	16.5	15.5	13.5	12	8.2	6	896
F 50/125B	4	2 1/2"	2"		21.5	20.7	19	18.8	16.5	15	11.2	9	1.029
F 50/125A	5.5	2 1/2"	2"		24.5	23.5	22.5	21.8	19.5	18.3	15	13	1.120

POMPA TİPİ	GÜCÜ HP	GİRİŞ	ÇIKIŞ	Q m <sup>3</sup> /h l/min	0	18	30	42	48	54	60	66	EURO FİYAT
					0	300	500	700	800	900	1000	1100	
F 50/160C	5.5	2 1/2"	2"	H(mt)	27	27	25	23	20	18.5	16		1.190
F 50/160B	7.5	2 1/2"	2"		33	32	31	29	27	26	24	21	1.260
F 50/160A	10	2 1/2"	2"		38	37	36.5	34	33	32	30	27	1.316



- 1- Pompa Gövdesi Döküm
- 2- Flanş Paslanmaz / Döküm
- 3- Motor Kapağı Döküm
- 4- Fan Bronz
- 5- Motor mili Paslanmaz çelik
- 6- Mekanik Salmastra
- 7- Rulman
- 9- Motor

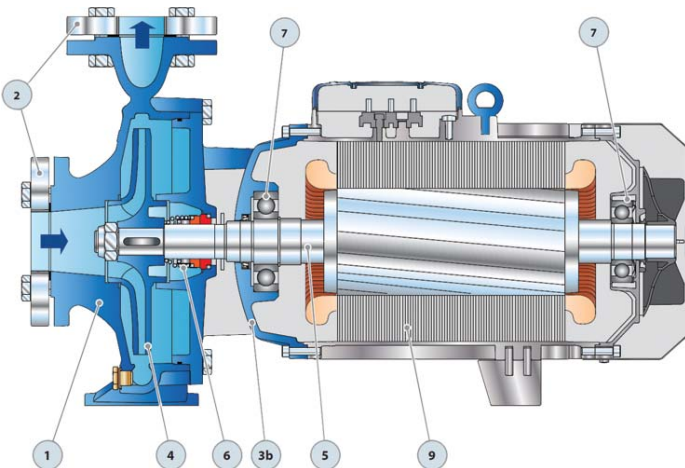
## FLANŞLI SANTRİFÜJ POMPALAR

# F



POMPA TİPİ	GÜCÜ HP	GİRİŞ	ÇIKIŞ	Q m <sup>3</sup> /h l/min	0	6	12	18	24	30	36	42	EURO FİYAT
					0	100	200	300	400	500	600	700	
F 40/250C	12.5	2 1/2"	1 1/2"	H(mt)	64	64	63	62	60	56.5	52.5	47	2.630
F 40/250B	15	2 1/2"	1 1/2"		71	71	70	69	67	64	60	55	2.660
F 40/250A	20	2 1/2"	1 1/2"		88	88	87	86	84	81	77	72	2.800

POMPA TİPİ	GÜCÜ HP	GİRİŞ	ÇIKIŞ	Q m <sup>3</sup> /h l/min	24	36	60	72	84	96	102	108	EURO FİYAT
					400	600	1000	1200	1400	1600	1700	1800	
F 50/200C	15	2 1/2"	2"	H(mt)	44	44	42	39	36	33	30		2.640
F 50/200B	20	2 1/2"	2"		52	52	50	47	44	40	38		2.772
F 50/200A	25	2 1/2"	2"		61	61	60	57	54	50	48	45	2.940
F 50/200AR	30	2 1/2"	2"		69	69	68	65	62	58	56	53	3.150



- 1- Pompa Gövdesi Döküm
- 2- Flanş Paslanmaz / Döküm
- 3- Motor Kapağı Döküm
- 4- Fan Döküm
- 5- Motor mili Paslanmaz çelik
- 6- Mekanik Salmastra
- 7- Rulman
- 9- Motor

## FLANŞLI SANTRİFÜJ POMPALAR

F

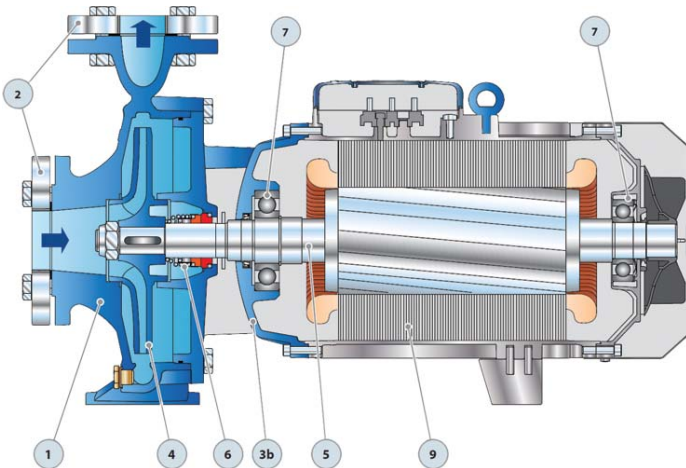


**YENİ**



POMPA TİPİ	GÜCÜ HP	GİRİŞ	ÇIKIŞ	Q m³/h l/min	0	36	60	72	96	108	102	132	EURO FİYAT
					0	600	1000	1200	1600	1800	2000	2200	
F 65/125B	7.5	3"	2 1/2"	H(mt)	18	18	18	17	15.5	14.5	13		1.400
F 65/125A	10	3"	2 1/2"		23	23	23	22.5	22	21	19.5	18	1.540

POMPA TİPİ	GÜCÜ HP	GİRİŞ	ÇIKIŞ	Q m³/h l/min	0	36	60	96	108	120	132	144	EURO FİYAT
					0	600	1000	1600	1800	2000	2200	2400	
F 65/160C	12.5	3"	2 1/2"	H(mt)	32	32	32	29	27	25	22		2.534
F 65/160B	15	3"	2 1/2"		37	36.5	36	33	31	29	26	23	2.590
F 65/160A	20	3"	2 1/2"		41	40.5	40	37.5	36	34	31	28	2.730



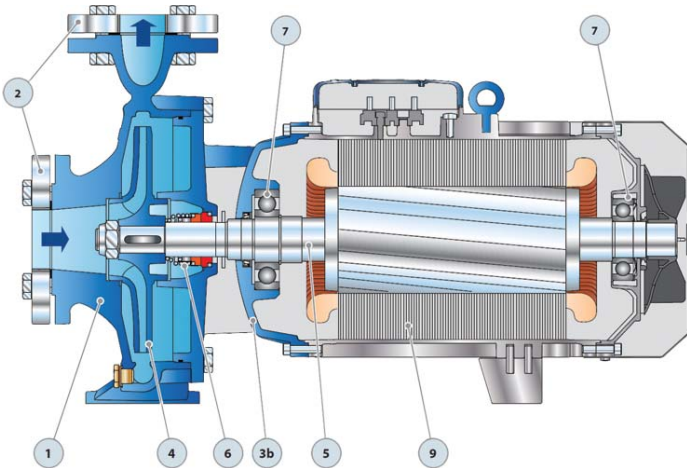
- 1- Pompa Gövdesi Döküm
- 2- Flanş Paslanmaz
- 3- Motor Kapağı Döküm
- 4- Fan Döküm
- 5- Motor mili Paslanmaz çelik
- 6- Mekanik Salmastra
- 7- Rulman
- 9- Motor

## FLANŞLI SANTRİFÜJ POMPALAR

**F**



POMPA TİPİ	GÜCÜ HP	GİRİŞ	ÇIKIŞ	Q m <sup>3</sup> /h l/min	24	36	60	72	96	108	120	132	EURO FİYAT
					400	600	1000	1200	1600	1800	2000	2200	
F 65/200A	25	3"	2 1/2"	H(mt)	51	51	51	50	47	44.5	41.5	40	2.954
F 65/200AR	30	3"	2 1/2"		57	57	57	56	53	53	47.5	46	3.164



- 1- Pompa Gövdesi Döküm
- 2- Flanş Paslanmaz
- 3- Motor Kapağı Döküm
- 4- Fan Döküm
- 5- Motor mili Paslanmaz çelik
- 6- Mekanik Salmastra
- 7- Rulman
- 9- Motor



## FLANŞLI SANTRİFÜJ PASLANMAZ POMPALAR

# F-I

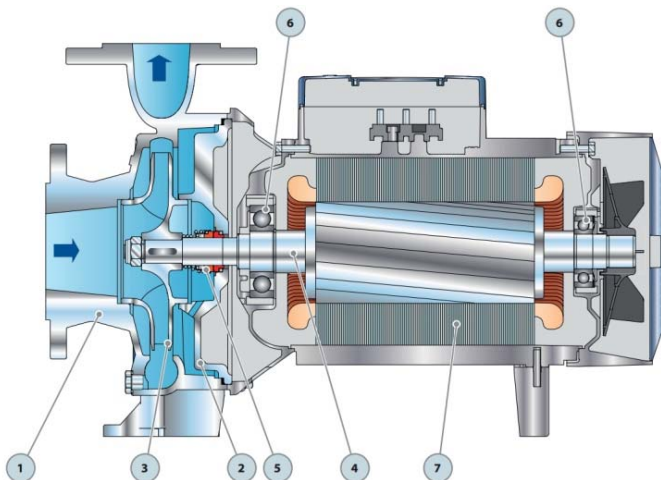


**YENİ**



POMPA TİPİ	GÜCÜ HP	GİRİŞ	ÇIKIŞ	Q m <sup>3</sup> /h l/min	0	18	30	42	48	54	60	66	EURO FİYAT
					0	300	500	700	800	900	1000	1100	
F 50/160C - I	5.5	2 1/2"	2"	H(mt)	27	27	25	23	20	18.5	16		4.620
F 50/160B - I	7.5	2 1/2"	2"		33	32	31	29	27	26	24	21	4.760
F 50/160A - I	10	2 1/2"	2"		38	37	36.5	34	33	32	30	27	4.900

POMPA TİPİ	GÜCÜ HP	GİRİŞ	ÇIKIŞ	Q m <sup>3</sup> /h l/min	0	36	60	72	96	108	120	132	EURO FİYAT
					0	600	1000	1200	1600	1800	2000	2200	
F 65/125C - I	5.5	3"	2 1/2"	H(mt)	16	16	15.5	14.5	12.5	11			5.495
F 65/125B - I	7.5	3"	2 1/2"		18	18	18	17	15.5	14.5	13		5.670
F 65/125A - I	10	3"	2 1/2"		23	23	23	22.5	22	21	19.5	18	5.810



- 1- Pompa Gövdesi AISI 316 Paslanmaz
- 2- Flanş AISI 316 Paslanmaz
- 3- Motor Kapağı AISI 316 Paslanmaz
- 4- Fan AISI 316 Paslanmaz
- 5- Motor mili AISI 316 Paslanmaz
- 6- Mekanik Salmastra
- 7- Rulman
- 9- Motor

## TEK FANLI SANTRİFÜJ POMPALAR

# HF



**YENİ**



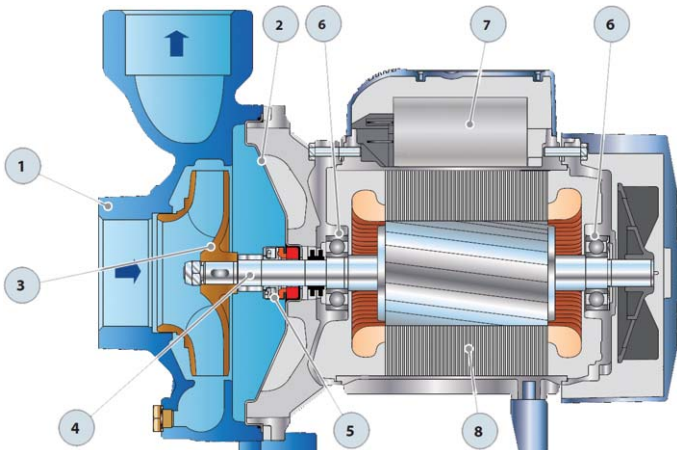
POMPA TİPİ	GÜCÜ HP	GİRİŞ	ÇIKIŞ	Q m <sup>3</sup> /h l/min	0	6.0	9.0	12.0	15.0	18.0	21.0	24.0	30.0	EURO FİYAT
					0	100	150	200	250	300	350	400	500	
HFm 5BM	1.5	2"	2"	H(mt)	20.2	19.2	19	18	17	16	14	12	7.5	490
HF 5BM (TRF)	1.5	2"	2"		20.2	19.2	19	18	17	16	14	12	7.5	504
HFm 5AM	2	2"	2"		22.5	22	21.5	21	20	18.5	16.6	14.5	10	525
HF 5AM (TRF)	2	2"	2"		22.5	22	21.5	21	20	18.5	16.6	14.5	10	539

POMPA TİPİ	GÜCÜ HP	GİRİŞ	ÇIKIŞ	Q m <sup>3</sup> /h l/min	0	12	18	24	30	36	42	48	54	60	66	72	EURO FİYAT
					0	200	300	400	500	600	700	800	900	1000	1100	1200	
HFm 6B	2	3"	3"	H(mt)	14.7	14.5	14	13.5	12.8	12	11	9.7	8.2	6.7	5		595
HF 6B	2	3"	3"		14.7	14.5	14	13.5	12.8	12	11	9.7	8.2	6.7	5		609
HF 6A	3	3"	3"		18.5	18.1	17.8	17.2	16.8	16	15	13.8	12.2	10.5	8.3	6	644

Bağ ve bahçe sulama uygulamalarında ve endüstriyel alanlarda kullanılır.

Manometrik emiş derinliği **7 mt**, Aktarılan sıvı sıcaklığı **-10°C / +90°C**

Maksimum basıncı **2.2 bar**, Pompaların **monofaze madelleri termik korumalıdır**.



- 1- Pompa Gövdesi Döküm
- 2- Ayna AISI 304 Paslanmaz
- 3- Fan Bronz
- 4- Motor mili Paslanmaz çelik
- 5- Mekanik Salmastra
- 6- Rulman
- 7- Kondansatör
- 8- Motor

## DİK MİLLİ POMPALAR

# MK

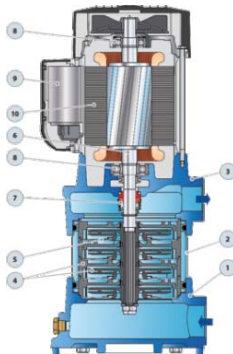


POMPA TİPİ	GÜCÜ HP	GİRİŞ	ÇIKIŞ	Q m³/h l/min	0	0.6	1.2	2.4	3.6	4.8	6.0	7.2	8.4	10.8	EURO FİYAT
					0	10	20	40	60	80	100	120	140	180	
MKm 3/5	1	1 1/4"	1"	H(mt)	62	60	58	52	43	30					721
MKm 3/7	1.5	1 1/4"	1"		88	85	81	73	59	42					763
MKm 3/8	2	1 1/4"	1"		100	98	94	85	70	50					798
MK 3/8 (TRF)	2	1 1/4"	1"		100	98	94	85	70	50					798
MKm 5/4	1.5	1 1/4"	1"		53		51	48	45	40	32	22			707
MKm 5/5	2	1 1/4"	1"		67		64	61	57	51	41	29	29	29	735
MKm 5/6	2.5	1 1/4"	1"		80		77	74	70	61	49	34	34	34	770
MKm 5/8	3	1 1/4"	1"		103		99	93	85	74	58	40			882
MK 5/8 (TRF)	3	1 1/4"	1"		103		99	93	85	74	58	40			826
MKm 8/4	2	1 1/4"	1"		56			54	52	50	46	39	32	15	735
MKm 8/5	2.5	1 1/4"	1"		70			67	66	63	58	50	40	18	770
MKm 8/6	3	1 1/4"	1"		86			82	78	74	68	58	46	20	868
MK 8/6 (TRF)	3	1 1/4"	1"		86			82	78	74	68	58	46	20	826

Hidrofor gruplarında ve endüstriye uygulamalarında kullanılır.

Manometrik emiş derinliği **7 mt**, Aktarılan sıvı sıcaklığı **-10°C / +40°C**,

Maksimum basıncı **10.3 bar**, Pompalar **termik korumalıdır**.



- 1- Alıcı Pompa Gövdesi **Döküm**
- 2- Pompa Kılıfı **AISI 304 Paslanmaz**
- 3- Verici Pompa Gövdesi **Döküm**
- 4- Fan ve Difüzör **Noryl**
- 5- Diyafram **AISI 304 Paslanmaz**
- 6- Motor mili **Paslanmaz**
- 7- Mekanik Salmastra
- 8- Rulman
- 9- Kondansatör
- 10- Motor

## PAKET HİDROFORLAR

# HYDROFRESH



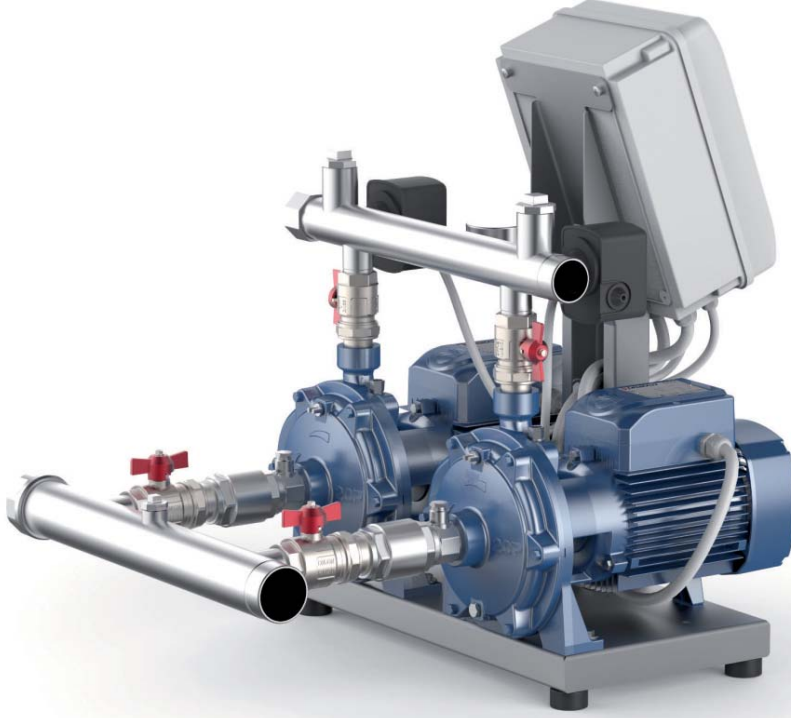
POMPA TİPİ HYDROFRESH	GÜCÜ HP	GİRİŞ	ÇIKIŞ	KAT	DAİRE	Q m <sup>3</sup> /h	H(mt)	EURO FİYAT
JSWm 2CX - N - 24CL	1	1"	1"	4	6	0.3 - 4.8	42 - 21	403
JSWm 2AX - N - 24CL	1.5	1"	1"	6	10	0.3 - 4.8	52 - 30	455

- 1- Pompa Gövdesi **Döküm**
- 2- Arka Ayna **Paslanmaz**
- 3- Enj. Dif. **Noryl**
- 4- Fan **Noryl**
- 5- Motor mili **Paslanmaz**
- 6- **24 lt 10 Bar İtalyan Tank**
- 7- **70 cm İtalyan Flex**
- 8- **İtalyan 3 Yollu**
- 9- **İtalyan Manometre**
- 10-**İtalyan 1-6 Basınç Şalter**
- 11-**İtalyan 1.5 mt Kablo ve Fiş**



## PAKET HİDROFORLAR

# CB2



POMPA TİPİ HYDROFRESH	GÜCÜ HP	KOLLEKTÖR GİRİŞ	KOLLEKTÖR ÇIKIŞ	KAT	DAİRE	Q m <sup>3</sup> /h	H(mt)	EURO FİYAT
CB2 - 2CPm 25/140 H	1.5+1.5	2"	1 1/2"	10	40	2.4 - 12	52 - 22	1.722
CB2 - 2CPm 25/160 B	2+2	2"	1 1/2"	11	50	2.4 - 16.8	56 - 30	2.282
CB2 - 2CP 32/200 C	4+4	3"	2"	12	55	4.8 - 30	66 - 36	3.920
CB2 - 2CP 32/210 A	10+10	3"	2"	19 - 21	72 - 66	4.8 - 30	111 - 74	4.620

1- Pompa Gövdesi **Döküm**

2- Fan **Bronz**

3- Motor mili **Paslanmaz**

4- İtalyan **Pano**

5- İtalyan **Paslanmaz Kollektör**

6- İtalyan **Küresel Vana**

7- İtalyan **Çekvalf**

8- İtalyan **Kaide**

9- İtalyan **Manometre**

10-İtalyan **Basınç Şalter**

11-İtalyan **Kablo ve Fiş**