

10 BAR AYAKSIZ & YATIK GENLEŞME TANKLARI

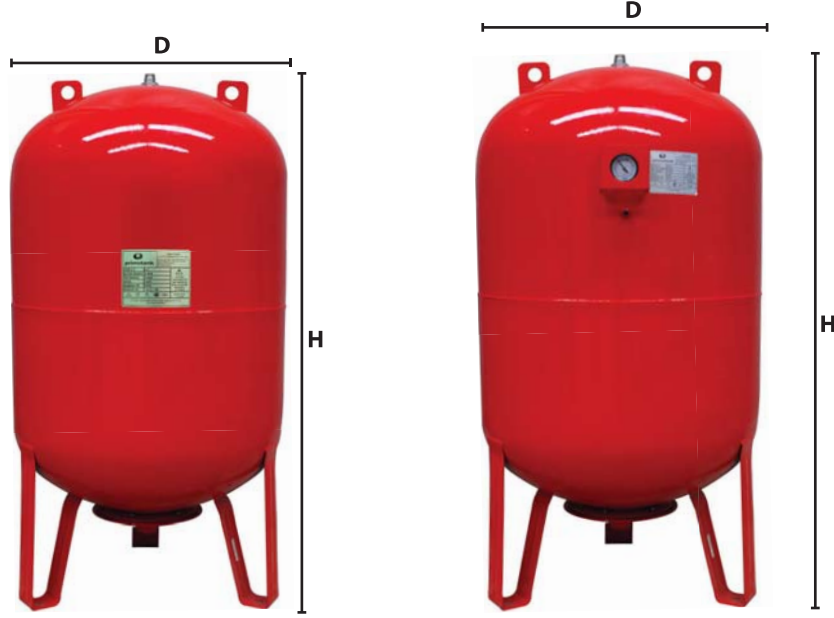


MODEL	HACİM	ÖN GAZ BASINCI	BAĞLANTI	ÖLÇÜLER		Fiyat (TL)
				Çap	Yükseklik	
PRM 10 K	2 LT	2	1/2"	160	210	84
PRM 10 K	5 LT	2	1/2"	160	315	84
PRM 10 K	8 LT	2	1"	220	320	84
PRM 10 K	12 LT	2	1"	220	380	84
PRM 10 K	24 LT	2	1"	280	470	88
PRM 10 K	24 KÜRE	2	1"	360	325	86
PRM 10 K	50 LT	4	1"	380	560	167



MODEL	HACİM	ÖN GAZ BASINCI	BAĞLANTI	ÖLÇÜLER		Fiyat (TL)
				Çap	Yükseklik	
PRM 10 Y	24 LT	2	1"	280	470	111
PRM 10 Y	50 LT	4	1"	380	620	184
PRM 10 Y	60 LT	4	1"	380	670	212
PRM 10 Y	80 LT	4	1"	430	720	326
PRM 10 Y	100 LT	4	1"	460	800	355

10 BAR DİKEY GENLEŞME TANKLARI



MODEL	HACİM	ÖN GAZ BASINCI	BAĞLANTI	ÖLÇÜLER		FİYAT (TL)
				Çap	Yükseklik	
PRM 10	50 LT	4	1"	380	750	184
PRM 10	60 LT	4	1"	380	810	212
PRM 10	80 LT	4	1"	430	960	326
PRM 10	100 LT	4	1"	460	990	355
PRM 10	150 LT	4	1"	500	1100	537
PRM 10	200 LT	4	1-1/4"	590	1120	697
PRM 10	300 LT	4	1-1/4"	640	1230	812
PRM 10	500 LT	4	1-1/4"	750	1550	1.185
PRM 10	750 LT	4	2"	800	1850	1.626
PRM 10	900 LT	4	2"	800	1950	1.925
PRM 10	1000 LT	4	2"	800	2180	2.398
PRM 10	1250 LT	4	2"	800	2280	2.900
PRM 10	1500 LT	4	2"	960	2380	3.456
PRM 10	2000 LT	4	2"	1100	2520	5.815
PRM 10	2500 LT	4	2"	1100	2650	6.777
PRM 10	3000 LT	4	2-1/2"	1200	2800	9.150
PRM 10	4000 LT	4	3"	1450	3100	12.267
PRM 10	5000 LT	4	3"	1450	3720	19.722

SABİT DİYAFRAMLI GENLEŞME TANKLARI



- Tek diyaframlı tasarım
- Patentli paslanmaz çelik su bağlantısı
- İşlenmemiş polipropilen astar
- Sızdırmaz o-cantalı hava valfi kapağı
- İki parçalı poliüretan, epoksi astarlı son boya
- Naylon Plastik Motor Şasesi
- Kapsamlı testler
- Bakım gerektirmez

Challenger™ ve PressureWave™ tankları hidrofor sistemleri, termal genişleme, sulama sistemleri ve hidronik darbe önleme gibi çok çeşitli uygulamalar için ideal olarak geliştirilmiştir. FDA onaylı birinci kalite butil ile oluşturulmuş olan diyafram, tam anlamıyla paslanmaz bir haznede suyu hapseder. Dış tarafta, epoksi astarlama üzerine yapılan badem renkli iki parçalı poliüretan boya yüzlerce saatlik UV ve tuz püskürtme koruması sağlar.

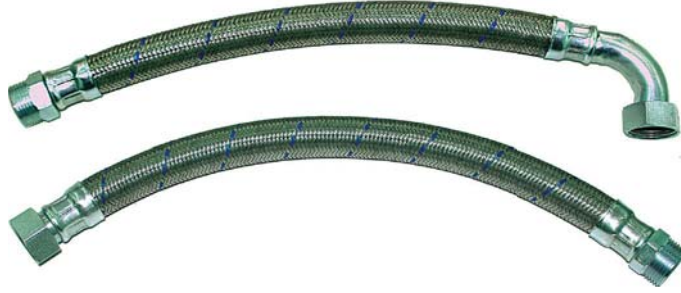
Model	Bağlantı (BSP)	Nominal Hacim (Litre)	Brüt Hacim (M. küp)	Brüt Ağırlık (Kg)	Boyutlar (Cm)				Liste Fiyatı (\$)
					A	B	C	D	
PressureWave™ (X=Dikey Ayaksız, V= Dikey Ayaklı)									
PWB-2LX *	1"	2	0.06	13.60	20.90	12.60			29
PWB-4LX	1"	4	0.01	1.71 ccar-	26.10	16.20			41
PWB-8LX	1"	8	0.014	2.40	31.30	20.20			46
PWB-12LX	1"	12	0.023	3.10	36.70	23.00			54
PEB-24LX	1"	24	0.042	5.00	44.70	29.00			50
PWB-35LX	1"	35	0.056	7.00	48.10	31.80			93
PWB-35LV	1"	35	0.063	7.80	55.50	31.80	12.00		101
PWB-60LV	1"	60	0.098	11.80	62.00	38.90	12.70		164
PWB-80LV	1"	80	0.13	16.20	81.50	38.90	12.70		203
PWB-100LV	1"	100	0.16	19.10	80.40	43.00	12.90		244
PWB-150LV	1"	150	0.28	31.4	92.40	53.00	13.85		350
Challenger™ (V= Dikey Ayaklı)									
GCB-200LV	1 1/4"	200	0.31	38.10	104.14	53.42	5.70	44.63	584
GCB-300LV	1 1/4"	310	0.46	52.89	151.07	53.41	5.70	44.63	689
GCB-500LV	1 1/4"	450	0.74	80.81	153.90	66.06	5.70	54.23	1.050
PressureWave™ (H = Yatay Ayaklı)									
PWB-8LH	1"	8	0.013	2.46	31.30	23.20	11.60		59
PWB-12LH	1"	12	0.024	3.25	36.70	26.00	13.00		67
PWB-20LH	1"	20	0.04	5.00	44.70	29.40	14.70		77
PWB-24LH	1"	24	0.047	5.90	44.70	32.10	16.10		79
PWB-35LH	1"	35	0.061	8.20	48.10	35.30	17.90		111
PWB-60LH	1"	60	0.09	11.40	53.00	42.40	21.50		160
PWB-80LH	1"	80	0.13	16.10	72.60	42.40	21.50		207
PWB-100LH	1"	100	0.16	19.20	72.00	47.50	24.50		262



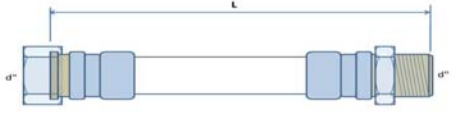
Azami Çalışma Basıncı: 10 bar




Azami Çalışma Sıcaklığı: 90°C

Tankların Ön Basıncı: PressureWave 1.9 bar; Challenger 1.4 bar

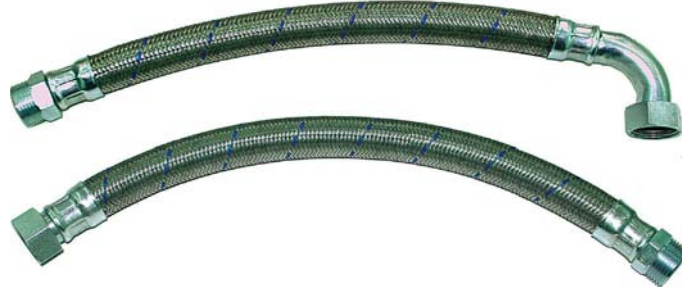
PASLANMAZ ÖRGÜLÜ HİDROFOR HORTUMLARI







	DÜZ HORTUMLAR			
				
HORTUM BOYU	FİYATI (TL)			
İŞLETME BASINCI	10 bar	16 bar		
BAŞLIK ÖLÇÜSÜ	1"	1 1/4"	1 1/2"	2"
50 cm	30,75	71,50	108,00	162,00
60 cm	33,00	75,00	112,00	173,00
70 cm	35,00	78,00	116,00	184,00
80 cm	37,00	81,50	120,00	194,00
90 cm	39,00	85,00	125,00	205,00
100 cm	41,00	88,00	129,00	215,00
125 cm	46,00	97,00	139,00	242,00
150 cm	51,00	106,00	150,00	269,00

	DİRSEKLİ HORTUMLAR			
				
HORTUM BOYU	FİYATI (TL)			
İŞLETME BASINCI	10 bar	16 bar		
BAŞLIK ÖLÇÜSÜ	1"	1 1/4"	1 1/2"	2"
50 cm	35,00	81,00	121,00	180,00
60 cm	41,00	85,00	125,00	189,00
70 cm	46,00	88,00	130,00	200,00
80 cm	48,00	91,00	133,00	210,00
90 cm	53,00	95,00	138,00	223,00
100 cm	51,00	98,00	142,00	232,00
125 cm	58,00	107,00	152,00	258,00
150 cm	67,00	116,00	164,00	283,00

GALVANİZ ÖRGÜLÜ HİDROFOR HORTUMLARI



	DÜZ HORTUMLAR			
				
HORTUM BOYU	FİYATI (TL)			
İŞLETME BASINCI	10 bar	16 bar		
BAŞLIK ÖLÇÜSÜ	1"	1 1/4"	1 1/2"	2"
50 cm	21,00	49,00	72,00	108,00
60 cm	23,00	50,00	75,00	114,00
70 cm	24,00	53,00	77,00	122,00
80 cm	25,00	54,00	81,00	130,00
90 cm	26,00	57,00	84,00	137,00
100 cm	27,00	59,00	87,00	145,00
125 cm	28,00	65,00	94,00	161,00
150 cm	33,00	70,00	100,00	180,00

	DİRSEKLİ HORTUMLAR			
				
HORTUM BOYU	FİYATI (TL)			
İŞLETME BASINCI	10 bar	16 bar		
BAŞLIK ÖLÇÜSÜ	1"	1 1/4"	1 1/2"	2"
50 cm	23,00	54,00	81,00	120,00
60 cm	25,00	56,00	84,00	127,00
70 cm	26,00	59,00	87,00	135,00
80 cm	27,00	61,00	89,00	141,00
90 cm	28,00	63,00	93,00	149,00
100 cm	30,00	67,00	95,00	156,00
125 cm	34,00	72,00	103,00	174,00
150 cm	37,00	78,00	110,00	197,00

MEMBRANLAR



TÜRK MALI EUROMAX EPDM MEMBRANLAR

MODEL	HACİM	FLANŞ BAĞLANTI İÇ ÇAPI (mm)	ASKI BAĞLANTI ÇAPI (mm)	BOY (mm)	FİYATI (TL)
MAX 24	24 LT	85		260	9,00
MAX 24 VAREM	24 LT	90		350	32,00
MAX 24 SPM	24 LT	80		260	32,00
MAX 50	50 LT	85		335	25,00
MAX 50 KULAKLI	50 LT	85		560	29,00
MAX 80/100/150	80/100/150 LT	85	26	770	59,00
MAX 100 KULAKLI	80/100 LT	85		770	59,00
MAX 150/200	150/200 LT	85	26	810	88,00
MAX 200/300	200/300 LT	150	26	1000	140,00
MAX 500/750	500/750 LT	150	26	1500	246,00
MAX 1000/1500	1000/1500 LT	200	26	1950	264,00

İTALYAN SE.FA EPDM MEMBRANLAR

MODEL	HACİM	FLANŞ BAĞLANTI İÇ ÇAPI (mm)	ASKI BAĞLANTI ÇAPI (mm)	BOY (mm)	FİYATI (EURO)
SE.FA 24	24 LT	85		260	3,95
SE.FA 35/50	35/50 LT	85		335	10,00
SE.FA 80/100	80/100 LT	85	26	630	24,00
SE.FA 100/150	100/150 LT	85	26	730	27,00
SE.FA 150/200	150/200 LT	85	26	810	47,00
SE.FA 150/200 G	150/200 LT	150	26	850	47,00
SE.FA 200/300	200/300 LT	150	26	1000	56,00
SE.FA 500/750	500/750 LT	150	26	1350	96,00
SE.FA 750/1000	750/1000 LT	150	26	1450	141,00
SE.FA 1000/1500	1000/1500 LT	200	26	1500/2100	237,00

İTALYAN EUROTECHNOLOGY EPDM MEMBRANLAR

MODEL	HACİM	FLANŞ BAĞLANTI İÇ ÇAPI (mm)	ASKI BAĞLANTI ÇAPI (mm)	BOY (mm)	FİYATI (EURO)
EURO 19/24	24 LT	80		248	5,40
EURO 35/50	35/50 LT	80		315	17,00
EURO 80/100	80/100 LT	80	26	700	34,00
EURO 100/150	100/150 LT	80	26	750	41,00
EURO 200	200 LT	150	26	800	68,00
EURO 300	300 LT	150	26	1000	75,00
EURO 500	500 LT	150	26	1400	125,00
EURO 750	750 LT	150	26	1600	135,00
EURO 1000/1500	1000/1500 LT	200	26	2000	372,00
EURO 2000-2500	2000/2500 LT	200	26	2000	508,00
EURO 3000	3000 LT	150	26	2515	1.520,00

BASINÇ ŞALTERLERİ

İTALYAN BASINÇ ŞALTERLERİ					EURO
Orjinal Telemecanique Square D Basınç Şalteri	FSG 2	1 - 5	Mono		16
Orjinal Telemecanique Square D Basınç Şalter	FYG 22	1 - 7	Mono		27
Orjinal Telemecanique Square D Basınç Şalteri	FYG 32	2 - 10.5	Mono		29
Italtecnica Basınç Şalteri	PM	5	1 - 5	Mono	8
Italtecnica Basınç Şalteri	PM	12	3 - 12	Mono	11
Italtecnica Basınç Şalteri	PT	5	1 - 5	Tri	12
Italtecnica Basınç Şalteri	PT	12	3 - 12	Tri	14
Italtecnica Basınç Şalteri	PM	5 - 3W	1 - 5	Mono	17
Italtecnica Basınç Şalteri	PMA / 12 Tah		3 - 12	Mono	19
Italtecnica Basınç Şalteri	PTA / 12 Tah		3 - 12	Tri	21
TÜRK MALI BASINÇ ŞALTERLERİ					TL
LM5 1-6 bar MONOFAZE BASINÇ ŞALTERİ					29
LM6 2-9 bar MONOFAZE BASINÇ ŞALTERİ					30
LM7 3-11 bar MONOFAZE BASINÇ ŞALTERİ					30
LM1 1-5 bar TRİFAZE BASINÇ ŞALTERİ					38
LM2 2-8 bar TRİFAZE BASINÇ ŞALTERİ					38
LM3 3-11 bar TRİFAZE BASINÇ ŞALTERİ					38
LM4 4-16 bar TRİFAZE BASINÇ ŞALTERİ					38
LM1 1-5 bar TRİFAZE TAHLİYELİ BASINÇ ŞALTERİ					43
LM2 2-8 bar TRİFAZE TAHLİYELİ BASINÇ ŞALTERİ					43
LM3 3-11 bar TRİFAZE TAHLİYELİ BASINÇ ŞALTERİ					43
LM4 4-16 bar TRİFAZE TAHLİYELİ BASINÇ ŞALTERİ					43
UZAKDOĞU BASINÇ ŞALTERLERİ					USD
PRİMO 1-6 bar MONOFAZE BASINÇ ŞALTERİ					6
PC4B 1-6 bar MONOFAZE BASINÇ ŞALTERİ					10
PC4B 2-11 bar MONOFAZE BASINÇ ŞALTERİ					10
PC26B 1-8 bar TRİFAZE BASINÇ ŞALTERİ					11
PC26B 3-11 bar TRİFAZE BASINÇ ŞALTERİ					11



HİDROMATLAR

İTALYAN HİDROMATLAR				
MALZEMENİN ADI	KW	A	ÇIKIŞ	FİYATI (EURO)
Italtecnica BRIO 2000M	1.1	12	1"	67
Watertech ECOPRESS	1.1	10		111
Watertech PRESSCONTROL	1.5	16		121
Watertech MASCONTROL	2.2	30	1 1/4"	202
Watertech CONTROLPRESS	2.2	30		236
UZAKDOĞU HİDROMATLAR				
MALZEMENİN ADI	KW	A	ÇIKIŞ	FİYATI (USD)
DSK-8.2 (1mt kablolu ve fişli)	1.1	10	1"	53
DSK-2.1	1.1	10		45



FLATÖRLER

TEMİZ SU SEVİYE FLATÖRLERİ



TÜRK MALI FLATÖRLER	TL
0,60 mt KABLOLU SIVI SEVİYE FLATÖRÜ (KABLO ÇAPI: 9mm)	19
0,60 mt KABLOLU SIVI SEVİYE FLATÖRÜ	19
1,60 mt KABLOLU SIVI SEVİYE FLATÖRÜ	22
3,00 mt KABLOLU SIVI SEVİYE FLATÖRÜ	28
5,00 mt KABLOLU SIVI SEVİYE FLATÖRÜ	38
10,00 mt KABLOLU SIVI SEVİYE FLATÖRÜ	62
15,00 mt KABLOLU SIVI SEVİYE FLATÖRÜ	84
20,00 mt KABLOLU SIVI SEVİYE FLATÖRÜ	106
İTALYAN FLATÖRLER	EURO
2,00 mt KABLOLU SIVI SEVİYE FLATÖRÜ 16A	21
3,00 mt KABLOLU SIVI SEVİYE FLATÖRÜ 16A	24
5,00 mt KABLOLU SIVI SEVİYE FLATÖRÜ 16A	28
10,00 mt KABLOLU SIVI SEVİYE FLATÖRÜ 16A	51
2,00 mt KABLOLU SIVI SEVİYE FLATÖRÜ 20A	26
3,00 mt KABLOLU SIVI SEVİYE FLATÖRÜ 20A	29
5,00 mt KABLOLU SIVI SEVİYE FLATÖRÜ 20A	34



ATIK SU SEVİYE FLATÖRLERİ



TÜRK MALI FLATÖRLER	TL
3,00 mt KABLOLU SIVI SEVİYE FLATÖRÜ	106
5,00 mt KABLOLU SIVI SEVİYE FLATÖRÜ	119
10,00 mt KABLOLU SIVI SEVİYE FLATÖRÜ	165
15,00 mt KABLOLU SIVI SEVİYE FLATÖRÜ	198

DİĞER AKSESUARLAR



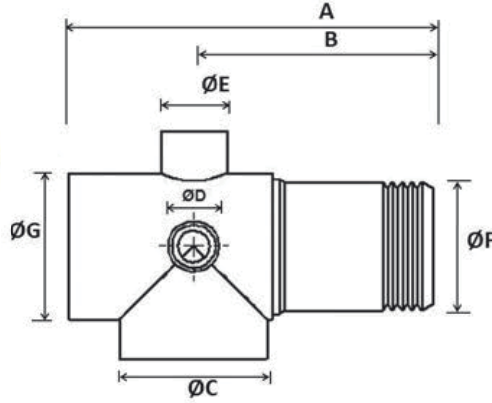
DİĞER AKSESUARLAR	TL
SIVI SEVİYE ELEKTRODU (SÖKÜLEBİLİR TİP)	7
0-6 BAR ÇAP50 ALTTAN ÇIKIŞLI MANOMETRE	18
0-10 BAR ÇAP50 ALTTAN ÇIKIŞLI MANOMETRE	18
0-16 BAR ÇAP50 ALTTAN ÇIKIŞLI MANOMETRE	18

EKONOMİK BEŞYOLLU ÇEKVALFLER

ÖZELLİKLERİ

- Mini hidroforlarda kullanım için idealdir.
- Çekvalf ve beşyollu bağlantı tek bir üründe birleştirilmiştir.

KOD	ÖLÇÜ	FİYAT
C10	1"	33,00



KOD	ÖLÇÜLER
C10	1"
A	92
B	61
C	1" İç Diş
D	1/4" Dış Diş
E	1/4" İç Diş
F	1" Dış Diş
G	1" İç Diş

BEŞYOLLU BAĞLANTILAR

ÖZELLİKLERİ

- Domestik hidroforlar için ara bağlantı parçasıdır.
- Tamamı pirinç malzemeden üretilmiştir.
- Uzun tip olması hidrofor aksesuarlarının montajında kolaylık sağlar.

KOD	ÖLÇÜLER	UZUNLUK	FİYAT
B09	1"	70mm	20,00
B10	1"	90mm	22,00
B11	1"	110mm	25,00
B12	1 1/4"	120mm	57,00



BEŞYOLLU ÇEKVALFLER

PATENTLİ
ÜRÜN



ÖZELLİKLERİ

- Beşyollu kollektör ve çekvalfin birleştirildiği kompakt bir üründür.
- Tasarımı ve patenti firmamıza aittir.
- Akışa uygun dizaynı ile basınç kaybı minimuma indirilmiştir.
- Geniş çapı yüksek debi geçişine imkan vermektedir.
- Çok sessiz ve vuruntusuz çalışır.
- Yüksek ve alçak basınçta mükemmel sızdırmazlık sağlayan EPDM kauçuk contalıdır.
- Dayanıklı malzemesi ile uzun ömürlüdür.
- Eğimli, yatay ve dikey pozisyonlarda kullanılabilir.



ÇALIŞMA BASINCI

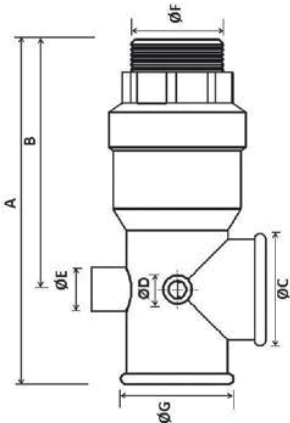
- Çalışma Basıncı 16 Bar Test Basıncı 40 Bar

KOD	ÖLÇÜLER	FİYAT
C20D	1"	55,00
C21D	1 1/4"	79,00
C22D	1 1/2"	104,00
C23D	2"	161,00

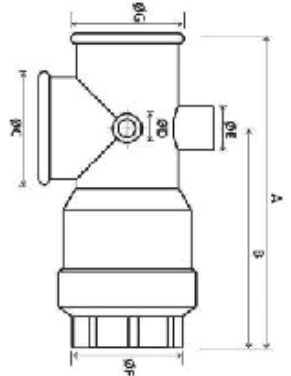
ÇALIŞMA SICAKLIĞI

- -15C +80C

KOD	ÖLÇÜLER	FİYAT
C20İ	1"	53,00
C21İ	1 1/4"	76,00
C22İ	1 1/2"	97,00
C23İ	2"	155,00



KOD	(A)	(B)	(C)	(D-E)	(F-G)
C20D & C20İ	107 & 101	73,5 & 67	1"	1/4"	1"
C21D & C21İ	129 & 117	89,5 & 78	1 1/4"	1/4"	1 1/4"
C22D & C22İ	147 & 130	108,5 & 91	1 1/4"	1/4"	1 1/2"
C23D & C23İ	164 & 150	120 & 106	1 1/2"	1/4"	2"



GLENLİ (FLANŞ) ÇEKVALF



KOD	ÖLÇÜLER	FİYAT
VSG10	1"	44,00
VSG11	1 1/4"	54,00
VSG12	1 1/2"	71,00
VSG13	2"	108,00

ÖZELLİKLERİ

- Çekvalf, nipel ve flanşın(glen) mükemmel bileşimidir
- Çift pompalı hidroforlar için idealdir.
- Maliyet ve montaj sürelerinde büyük avantaj sağlar.
- Dizaynı ve patenti firmamıza aittir.

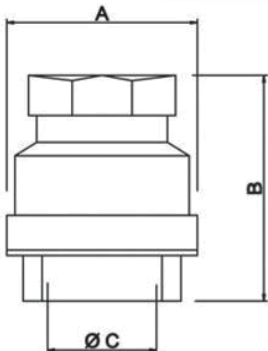
ÇEKVALFLER

İÇ DIŞLI		
KOD	ÖLÇÜLER	FİYAT
VS10	1/2"	12,00
VS11	3/4"	17,00
VS12	1"	27,00
VS13	1 1/4"	36,00
VS14	1 1/2"	54,00
VS15	2"	85,00
VS16	2 1/2"	174,00

ÖZELLİKLERİ

- Sıcak soğuk su, hava kompresörleri ve yağlarda kullanılabilir.
 - Aerodinamik akış tasarımı sayesinde minimum basınç kaybı.
 - Tam geçiş ve yüksek akış kapasitesi
 - Yüksek ve alçak basınçta mükemmel sızdırmazlık
- Çok sessiz ve vuruntusuz çalışma
Dayanıklı malzemesi ile uzun ömürlü

DIŞ DIŞLI		
KOD	ÖLÇÜLER	FİYAT
VSD12	1"	30,00
VSD13	1 1/4"	43,00
VSD14	1 1/2"	59,00
VSD15	2"	93,00



ÖLÇÜ	İÇ DIŞ							DIŞ DIŞ			
	1/2"	3/4"	1"	1 1/4"	1 1/2"	2"	2 1/2"	1"	1 1/4"	1 1/2"	2"
KOD	VS10	VS11	VS12	VS13	VS14	VS15	VS16	VSD12	VSD13	VSD14	VSD15
A mm	330	38	48	57	70	83	112	48	57	70	83
B mm	45	56	63	68	82	96	123	72	81	99	112
C mm	15	20	25	32	40	50	65	25	32	40	50
AĞIRLIK	80	131	238	364	584	758	2161	271	456	700	978

GLENLİ KÜRESEL VANALAR



KOD	ÖLÇÜLER	FİYAT
VKG10	1"	48
VKG11	1 1/4"	79
VKG12	1 1/2"	98
VKG13	2"	125

ÖZELLİKLERİ

- Çekvalf, nipel ve flanşın(glen) mükemmel bileşimidir
- Çift pompalı hidroforlar için idealdir.
- Maliyet ve montaj sürelerinde büyük avantaj sağlar.
- Dizaynı ve patenti firmamıza aittir.

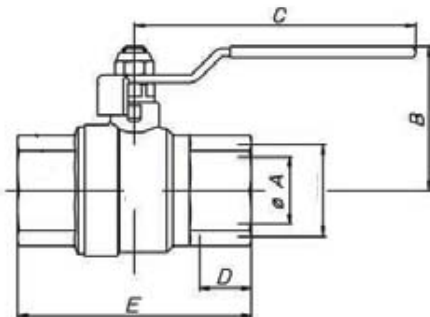
KÜRESEL VANALAR

İÇ DİŞLİ		
KOD	ÖLÇÜLER	FİYAT
VKİ10	1"	41
VKİ11	1 1/4"	62
VKİ12	1 1/2"	87
VKİ13	2"	114
VKİ14	2 1/2"	233
VKİ15	3"	348

ÖZELLİKLERİ

- Tam geçişli ve yüksek akış kapasitesi
- Uzun ömürlü
- Sıcak ve soğuk su, hava kompresörleri ve yağlar.

DIŞ DİŞLİ		
KOD	ÖLÇÜLER	FİYAT
VKD10	1"	43
VKD11	1 1/4"	62
VKD12	1 1/2"	88
VKD13	2"	117



KOD	1"	1 1/4"	1 1/2"	2"
A	25	32	40	50
B	50	54	62	85
C	30	115	160	170
D	15	14	15	25,7
E	60	72	78	92

ÇEKVALFLI KÜRESEL VANALAR

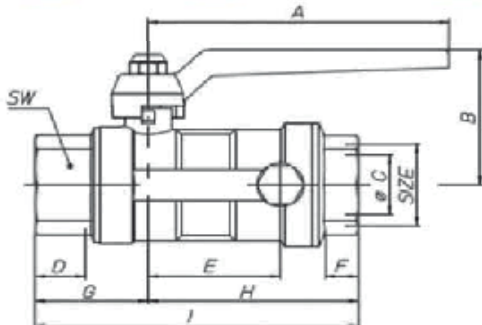
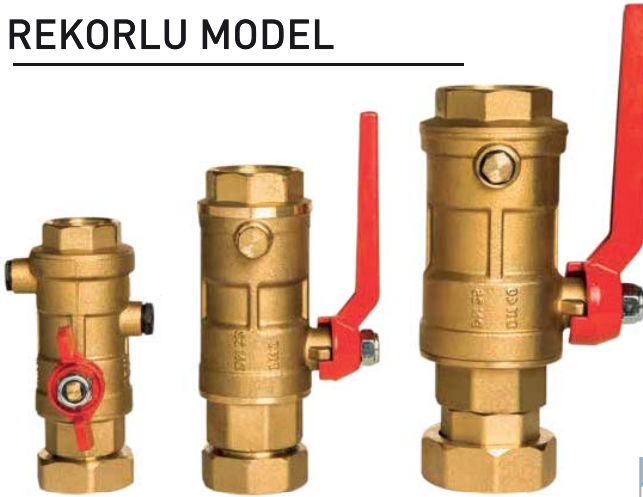
ÖZELLİKLERİ

- Çekvalf ve küresel vananın mükemmel birleşimi
- Manometre montajı için çekvalften önce ve sonra birer adet çıkış
- Yüksek ve alçak basınçta mükemmel sızdırmazlık
- Aerodinamik akış tasarımı sayesinde minimum basınç kaybı
- Tam geçiş ve yüksek akış kapasitesi
- Çalışma basıncı 16 Bar Test Basıncı 40 Bar
- Çalışma sıcaklığı -15c / +60c



KOD	ÖLÇÜLER	FİYAT
VBB10	1"	136
VBB11	1 1/4"	190
VBB12	1 1/2"	304

REKORLU MODEL



KOD	ÖLÇÜLER	FİYAT
VRB20	1 1/4" x 1"	146
VRB21	1 1/2" x 1 1/4"	209
VRB22	2" x 1 1/4"	334

ÖLÇÜ	İÇ DİŞ			DİŞ DİŞ		
	1"	1 1/4"	1 1/2"	1"	1 1/4"	1 1/2"
A mm	115	130	150	115	130	150
B mm	56	65,5	76	56	65,5	76
C mm	25	32	40	25	32	40
E mm	50,5	59	75	50,5	59	75
F mm	12,7	13,7	15,7	13,7	17,2	17,2
G mm	43,2	50,7	55,7	43,2	50,7	55,7
H mm	80,2	93,7	113,7	91,2	107,7	127,2
I mm	123,5	144,5	169,5	134,5	158,5	183

PİS SU ÇEKVALFI (SFERO DÖKÜM, İÇ DİŞLİ)



KOD	ÖLÇÜLER	FİYAT
PSC10	1 1/4"	122
PSC11	1 1/2"	160
PSC12	2"	179
PSC13	2 1/2"	253

ÖZELLİKLERİ

- Demir ve plastik olarak üretilebilmektedir.
- Küresel kapamayla geri akış engellenir.
- Düşük basınçlarda bile çalışabilir
- Düşük debilerde bile geçiş sağlar blokaj yapmaz.
- Düşük sürtünme kaybı vardır.
- Çalışma sıcaklığı -20c / +80c

PİS SU ÇEKVALFI FLANŞLI TİP



KOD	ÖLÇÜLER	FİYAT
PSF50	DN50 - 2"	475
PSF65	DN65 - 2 1/2"	538
PSF80	DN80 - 3"	654
PSF100	DN100 - 4"	902

MONOMETRELER

ÇAP	BASINÇ	GALVANİZ ÖRGÜLÜ DÜZ	BAĞLANTI ÖLÇÜSÜ	FİYAT
50 mm	0-6 Bar	Alttan Bağlantılı	1/4" BSP	5,80 \$
50 mm	0-10 Bar	Alttan Bağlantılı	1/4" BSP	5,80 \$
50 mm	0-16 Bar	Alttan Bağlantılı	1/4" BSP	5,80 \$
50 mm	0-6 Bar	Arkadan Bağlantılı	1/4" BSP	6,30 \$
50 mm	0-10 Bar	Arkadan Bağlantılı	1/4" BSP	6,30 \$
50 mm	0-16 Bar	Arkadan Bağlantılı	1/4" BSP	6,30 \$
63 mm	0-6 Bar	Alttan Bağlantılı	1/4" BSP	6,35 \$
63 mm	0-10 Bar	Alttan Bağlantılı	1/4" BSP	6,35 \$
63 mm	0-16 Bar	Alttan Bağlantılı	1/4" BSP	6,35 \$
63 mm	0-6 Bar	Arkadan Bağlantılı	1/4" BSP	6,40 \$
63 mm	0-10 Bar	Arkadan Bağlantılı	1/4" BSP	6,40 \$
63 mm	0-16 Bar	Arkadan Bağlantılı	1/4" BSP	6,40 \$
100 mm	0-10 Bar	Alttan Bağlantılı	G 1/2"	16,00 \$
100 mm	0-16 Bar	Alttan Bağlantılı	G 1/2"	16,00 \$
100 mm	0-25 Bar	Alttan Bağlantılı	G 1/2"	16,00 \$



ETNA TRİFAZE BASINÇ ŞARTELLERİ



ÖZELLİKLERİ

Trifaze basınç şalterleri hava kompresörlerinde, hidroforlarda, su pompalarında ve diğer basınçlı cihazlarda kullanılabilirler. Çeşitli basınç aralığı alternatifi ile kullanıcıların tüm ihtiyaçlarına cevap verebilecek şekilde tasarlanmıştır.

Bağlantı Şekilleri

Standart olarak G 1/2" veya talebe bağlı olarak G 1/4" bağlantılı olarak sevk edilir. Hava kompresörleri için 3 yollu bağlantı alternatifi mevcuttur. Üç yollu bağlantılar şalter üzerine manometre ve emniyet ventili montajına olanak sağlamaktadır.

Aksesuarlar

Hava kompresörlerinde kullanım için tahliye valfi modelleri mevcuttur. Tahliye valfi hızlı tahliye imkanı verecek şekilde tasarlanmıştır. Talebe bağlı olarak on/off anahtar montajı yapılabilmektedir.

MODEL	DİFERANS (Min - Maks)	NOMİNAL AKIM - VOLTAJ	FİYAT
ETNA 1-5 Bar Tahliyeli	1.0 - 0.3 Bar	16A - 400V	41,00
ETNA 1-8 Bar Tahliyeli	1.0 - 0.3 Bar	16A - 400V	41,00
ETNA 3-11 Bar Tahliyeli	1.2 - 3.5 Bar	16A - 400V	41,00
ETNA 4-16 Bar Tahliyeli	1.4 - 4.0 Bar	16A - 400V	41,00

SU FİLTRELERİ



	Fiyat (USD)
İtalyan Tipi Filtre Kabı 3/4" (10" Housing) (Dayanma Basıncı Maks. 6 Bardır. Duvar asma aparatı ve Anahtar içindedir.)	19,50
İtalyan Tipi Filtre Kabı 1" (10" Housing) (Dayanma Basıncı Maks. 6 Bardır. Duvar asma aparatı ve Anahtar içindedir.)	19,50
3/4" 3'lü Filtre Seti (Yıkabilir Kartuş+Aktif Karbon+Silifoz)	104,00
1" 3'lü Filtre Seti (Yıkabilir Kartuş+Aktif Karbon+Silifoz)	104,00
3/4" 3'lü Filtre Seti (İplik Kartuş+Aktif Karbon+Reçine)	85,00
1" 3'lü Filtre Seti (İplik Kartuş+Aktif Karbon+Reçine)	85,00



	Fiyat (USD)
İplik Kartuş (Sudaki İnce Partikülleri Tutar.)	4,50
Yıkabilir Kartuş (Sudaki İnce Partikülleri Tutar.)	6,78
Elyaf Kartuş (Sudaki İnce Partikülleri Tutar.)	4,50
Aktif Karbon Tüp (Klor, Tat ve Kokuyu Alır.)	6,78
Silifoz Dolu Tüp (Tesisatta Kireçlenmeyi Önler.)	26,00
Reçineli Kartuş (Sudaki Kireci Alır.)	9,68